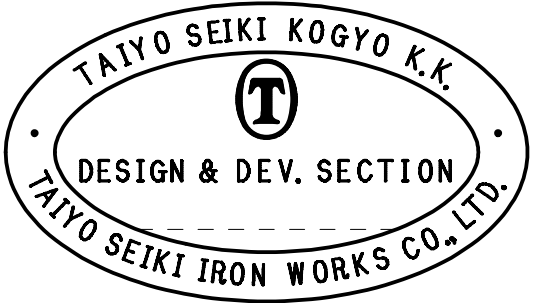
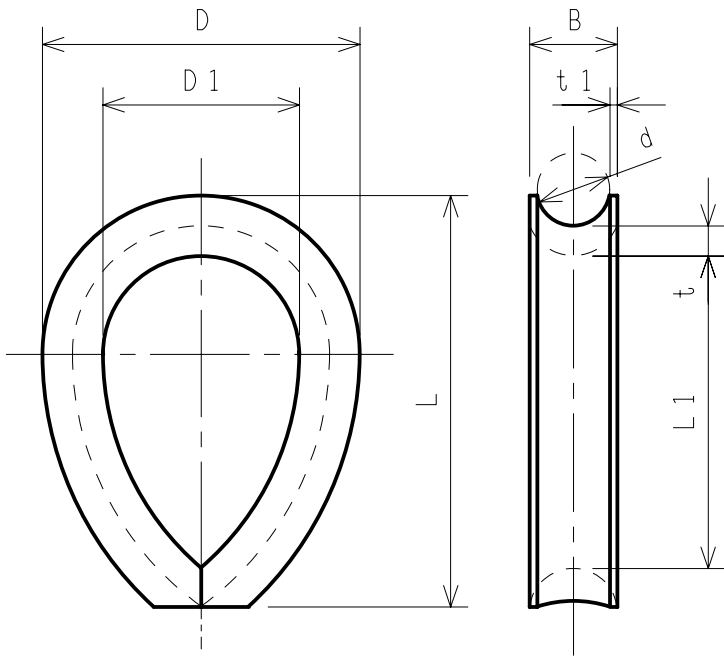


標準図



○印有効 MARKED O IS EFFECTIVE	呼び SIZE	ワイヤ WIRE d	B	D	D1	L1	L	t	t1	計算重量 WEIGHT (kg)
					最小	Min.				
	6	6	8	27	16	26	36	3	1	0.02
	8	8	10	36	22	35	48	4	1	0.04
	9	9	11	40	25	38	51	4	1	0.05
	10	10	13	45	28	44	58	4	1.5	0.07
	12	12	15	54	34	52	68	5	1.5	0.11
	14	14	17	61	38	58	78	6	1.5	0.16
	16	16	20	72	44	68	92	7	2	0.23
	18	18	22	75	48	76	100	7	2	0.30
	20	20	24	86	54	85	112	8	2	0.44
	22	22	27	95	60	92	122	9	2.5	0.58

表面処理 FINISH 溶融亜鉛メッキ Hot Dip galvanized

シンプル THIMBLE											
符品 ITEM	部品名 NAME OF PART	材料 MATERIAL	個数 NO. REQ'D	計 ^{kg} 単重量 WEIGHT CALCULATED	摘要 REMARKS						
	ワイヤロープ用シンプル WIRE ROPE THIMBLES				A-6~22						
作成 2001.11.29	DR'N DATE	尺度 Free	SCALE	部長 S. Fuji	DIRECTOR	課長 N. Fuji	MANAGER	校図 Y. SAKAMOTO	CH'D BY.	製図 Y. SAKAMOTO	DR'N BY.
大洋製器工業株式会社 TAIYO SEIKI IRON WORKS CO., LTD.								図番 DWG. NO. THA-06-22			

来歴 CAREER