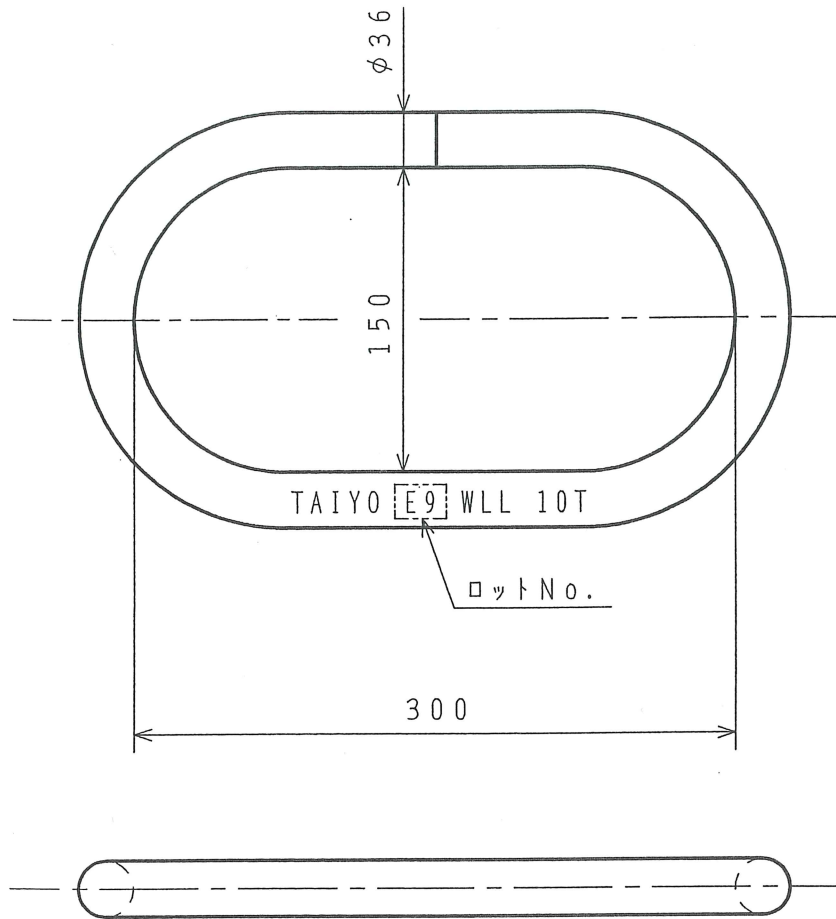


標準図



表面处理：オレンジ焼付塗装
重量：7.0kg

1	本体		1			
ITEM	NAME OF PART	MATERIAL	NO. REC'D	WEIGHT CHG.	WEIGHT CALC.	REMARKS

来歴 CAREER	名称 NAME	大内径リンク 10t				
	作成 DR'N DATE	尺度 SCALE	部長 DIRECTOR	課長 MANAGER	校閲 CH'D BY.	製図 DR'N BY.
	'00.9.12	Free		<i>S. Fujino</i>	<i>A. Sakai</i>	N. Fujimoto
大洋製器工業株式会社 TAIYO SEIKI IRON WORKS CO., LTD.					図番 DWG. NO. 44-31902	