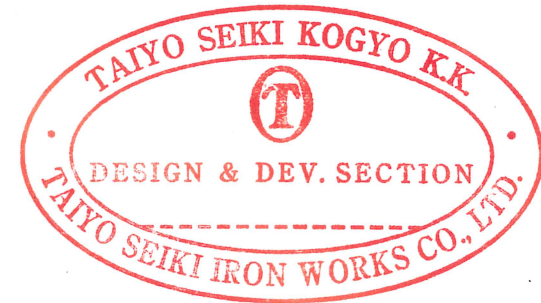
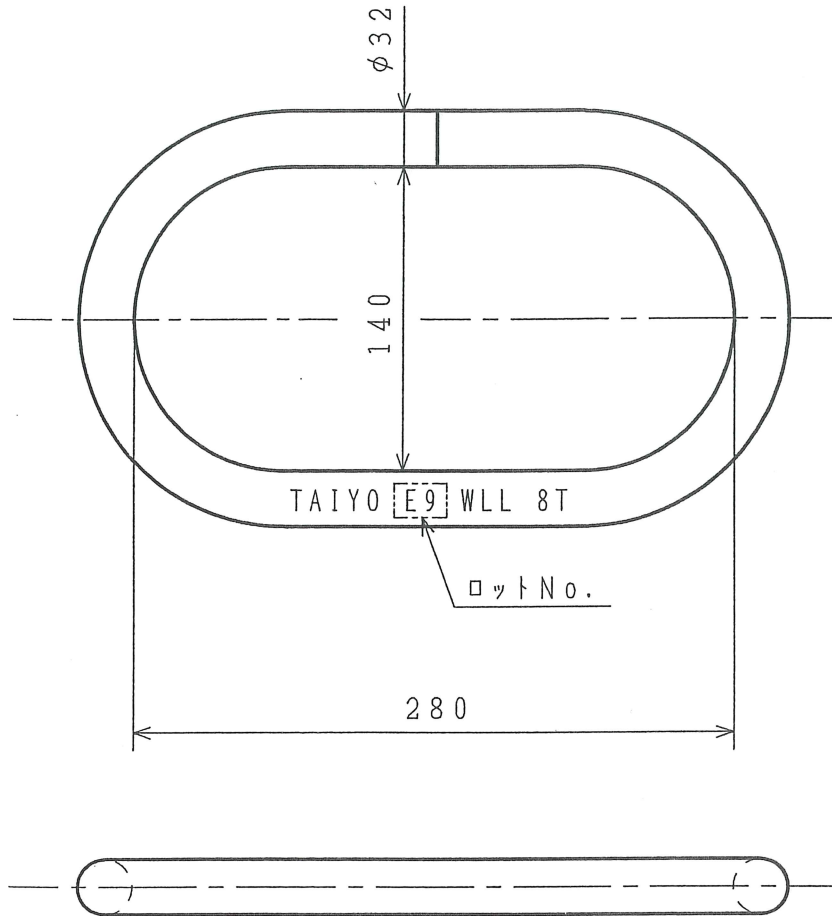


標準図



表面処理：オレンジ焼付塗装
重量：5.0kg

ITEM	NAME OF PART	MATERIAL	NO. REQ'D	WEIGHT CALCULATED	REMARKS
1	本体		1		
名称 NAME	大内径リンク 8t				
作成 DR'N DATE	尺度 SCALE	部長 DIRECTOR	課長 MANAGER	検図 CH'D BY.	製図 DR'N BY.
'00.9.12	Free		<i>S. Fuji</i>	<i>H. Saha</i>	N. Fujimoto
大洋製器工業株式会社 TAIYO SEIKI IRON WORKS CO., LTD.				図番 DWG. NO.	44-31901

来歴 CAREER