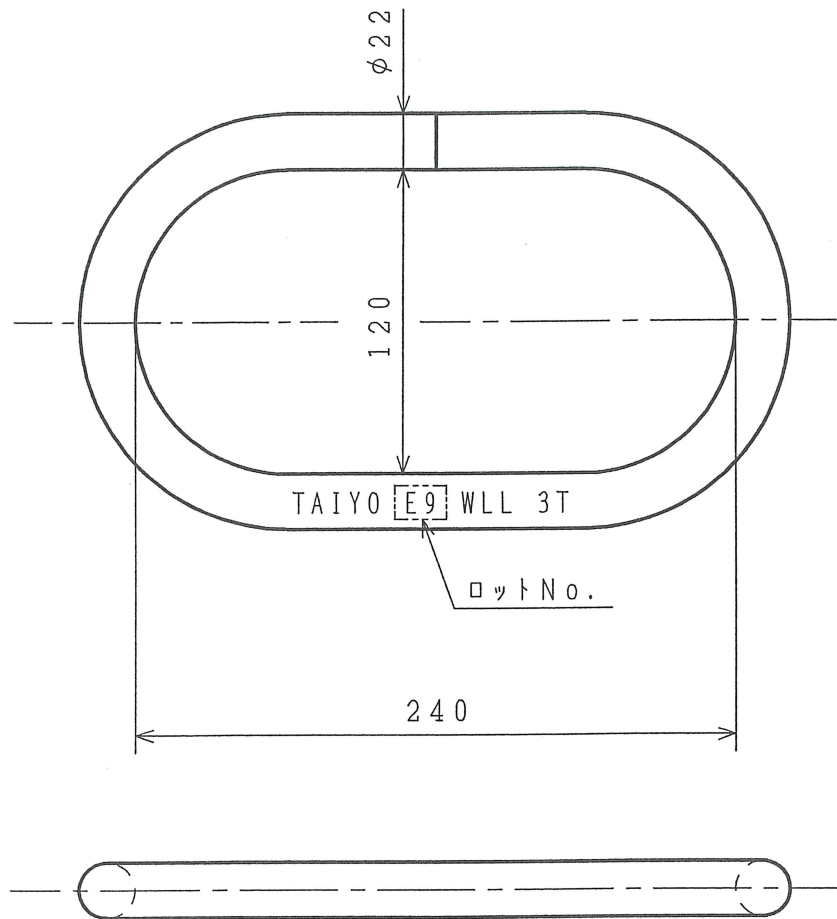


標準図



表面处理：オレンジ焼付塗装  
重量：2.0kg

1	本体		1			
ITEM	NAME OF PART	MATERIAL	NO. REQ'D	計 算 単 重 量	WEIGHT CHI. CUL.ATED	REMARKS
名称 NAME	大内径リンク 3t					
作成 DATE	00.9.12	尺度 SCALE	Free	部長 DIRECTOR	課長 MANAGER	校閲 CH'D BY
						製図 DR'N BY
						N. Fujimoto
大洋製器工業株式会社 TAIYO SEIKI IRON WORKS CO., LTD.					図番 DWG. NO. 44-31899	

来歴 CAREER