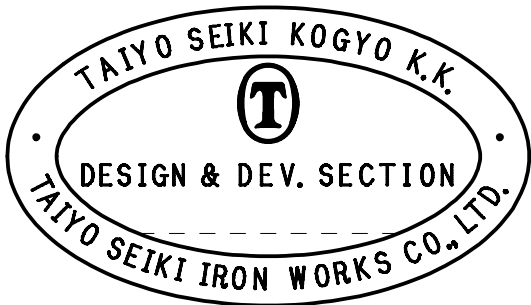
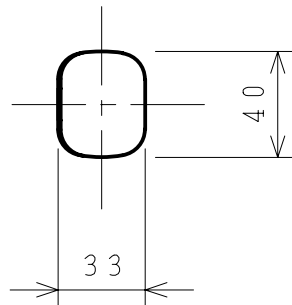
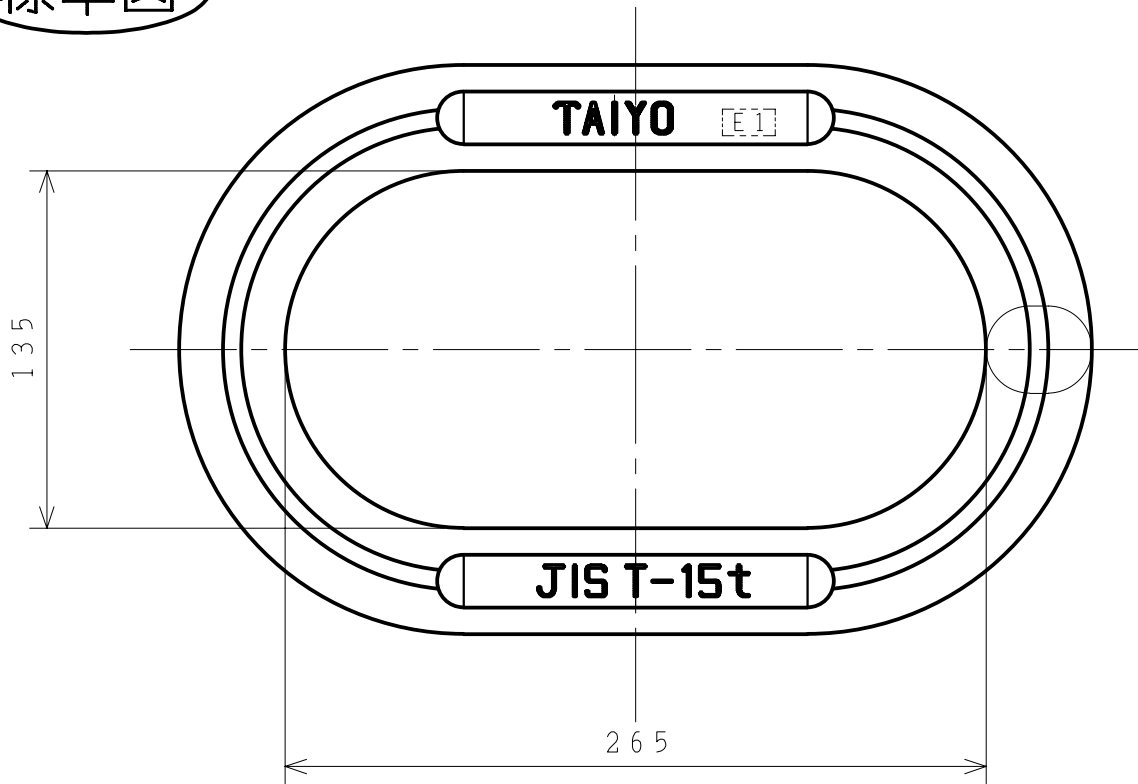


標準図



基本使用荷重 15.0 ton
W. L. L (150 kN)

計算質量 8.44 kg
WEIGHT

表面处理 オレンジ塗装
FINISH ORANGE PAINTED

リンク	LINK		1		
符品	部品名	材料	個数	計算重量	摘要
ITEM	NAME OF PART	MATERIAL	NO. REQ'D	WEIGHT CUL. ATED	REMARKS
名称	アロイメインリンク 15t				
NAME	OVAL LINK				
作成 DR'N DATE	尺度 SCALE	部長 DIRECTOR	課長 MANAGER	校図 CH'D BY.	製図 DR'N BY.
2001.-1.18	Free		S. Fuji	N. Fuji	Y. SAKAMOTO
大洋製器工業株式会社 TAIYO SEIKI IRON WORKS CO., LTD.				図番 DWG. NO.	S44-31810

来歴 CAREER