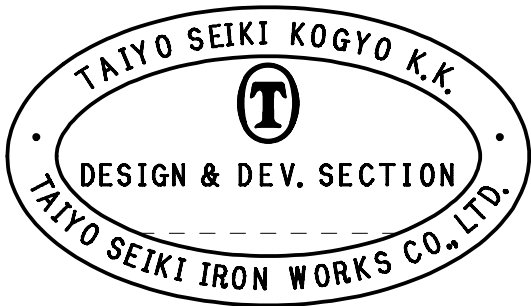
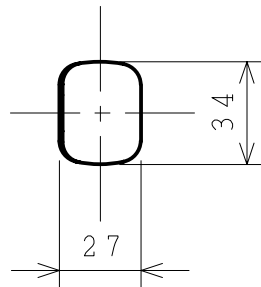
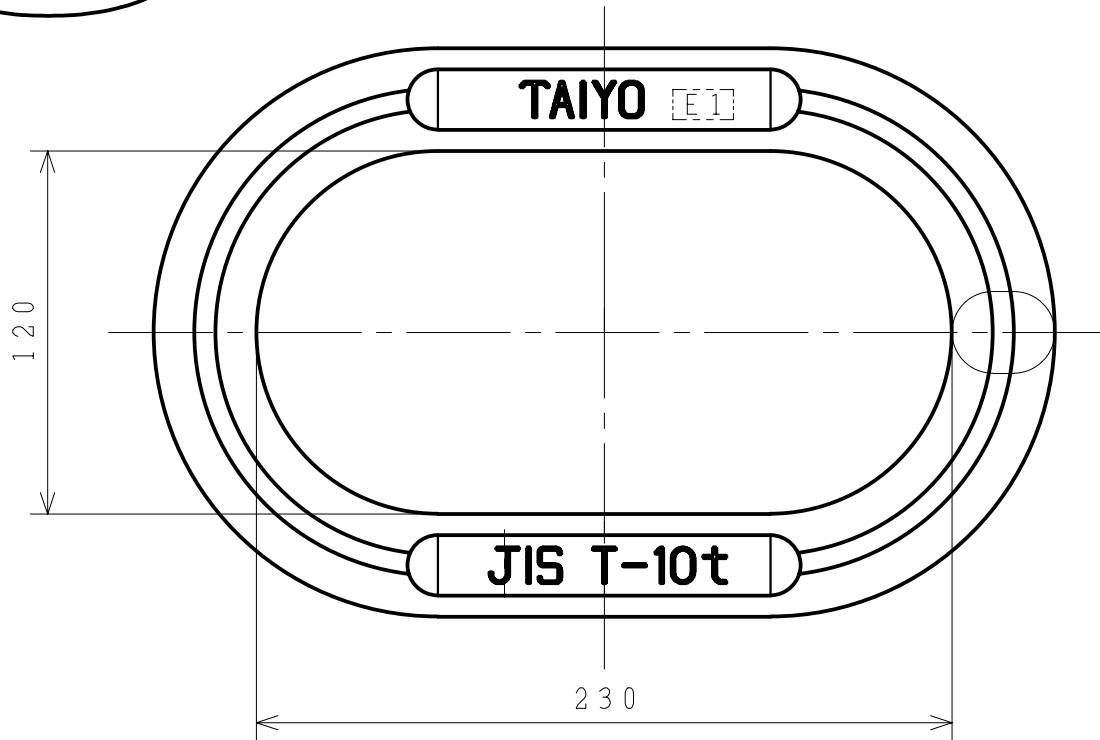


標準図



基本使用荷重 10.0 t o n  
 W. L. L (100 k N)

計算質量 5.2 k g  
 WEIGHT

表面处理 オレンジ塗装  
 FINISH ORANGE PAINTED

	リンク LINK		1		
符品 ITEM	部 品 名 NAME OF PART	材 料 MATERIAL	個 数 NO. REQ'D	計 算 重 量 WEIGHT CULATED	摘 要 REMARKS
	アロイメインリンク ALLOY MAIN LINK		10t		
作成 DR'N DATE	尺 度 SCALE	部 長 DIRECTOR	課 長 MANAGER	検 図 CH'D BY	製 図 DR'N BY
2001.-1.18	Free		S. Fuji	N. Fuji	Y. SAKAMOTO
大洋製器工業株式会社 TAIYO SEIKI IRON WORKS CO., LTD.				図番 DWG. NO. S44-31809	

来 歴 CAREER