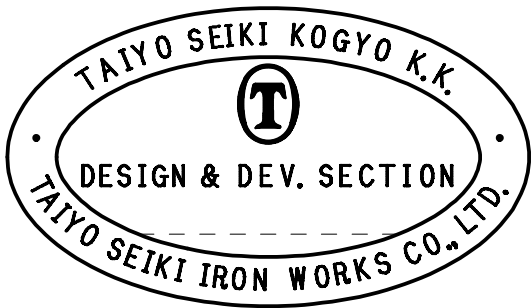
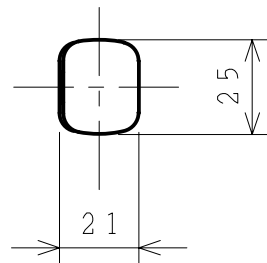
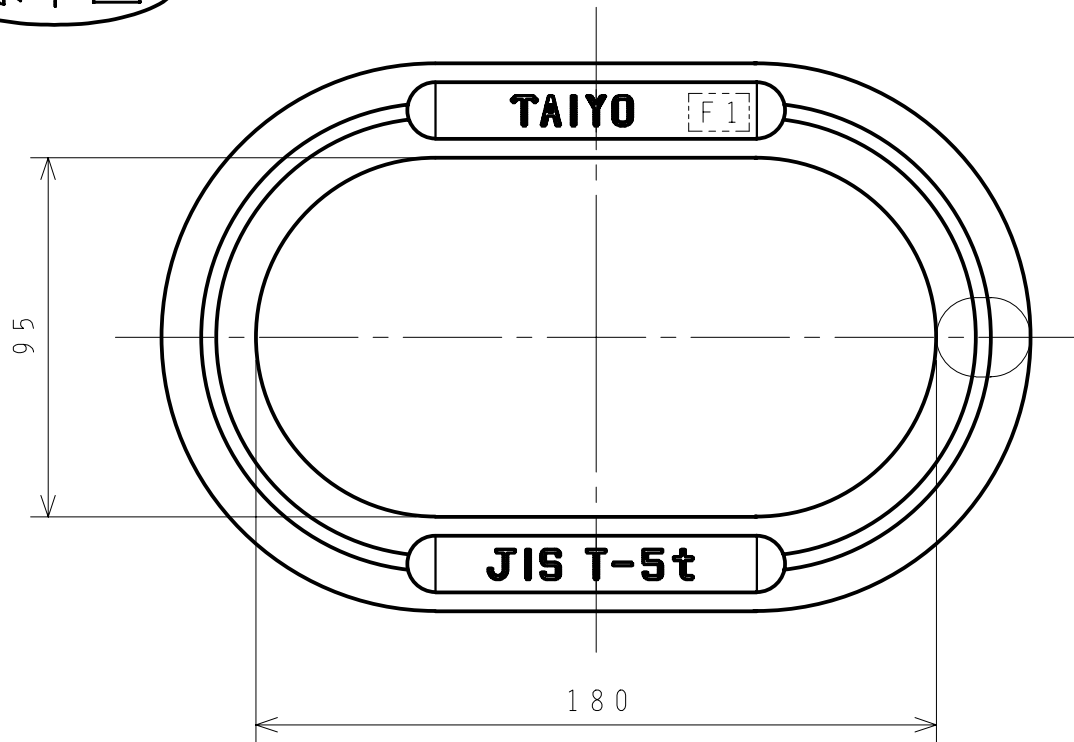


標準図



基本使用荷重 5.0 ton  
W. L. L (50 kN)

計算質量 2.26 kg  
WEIGHT

表面处理 オレンジ塗装  
FINISH ORANGE PAINTED

	リンク LINK		1			
符品 ITEM	部 品 名 NAME OF PART	材 料 MATERIAL	個 数 NO. REQ'D	計 算 重 量 WEIGHT CHI. CUL.ATED	摘 要 REMARKS	
	アロイメインリンク OVAL LINK		5 t			
作成 DR'N DATE	尺 度 SCALE	部 長 DIRECTOR	課 長 MANAGER	検 図 CH'D BY.	製 図 DR'N BY.	
2001.-1.18	Free		S. Fuji	N. Fuji	Y. SAKAMOTO	
大洋製器工業株式会社 TAIYO SEIKI IRON WORKS CO., LTD.				図番 DWG. NO.	S44-31807	

来 歴 CAREER