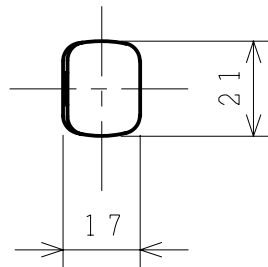
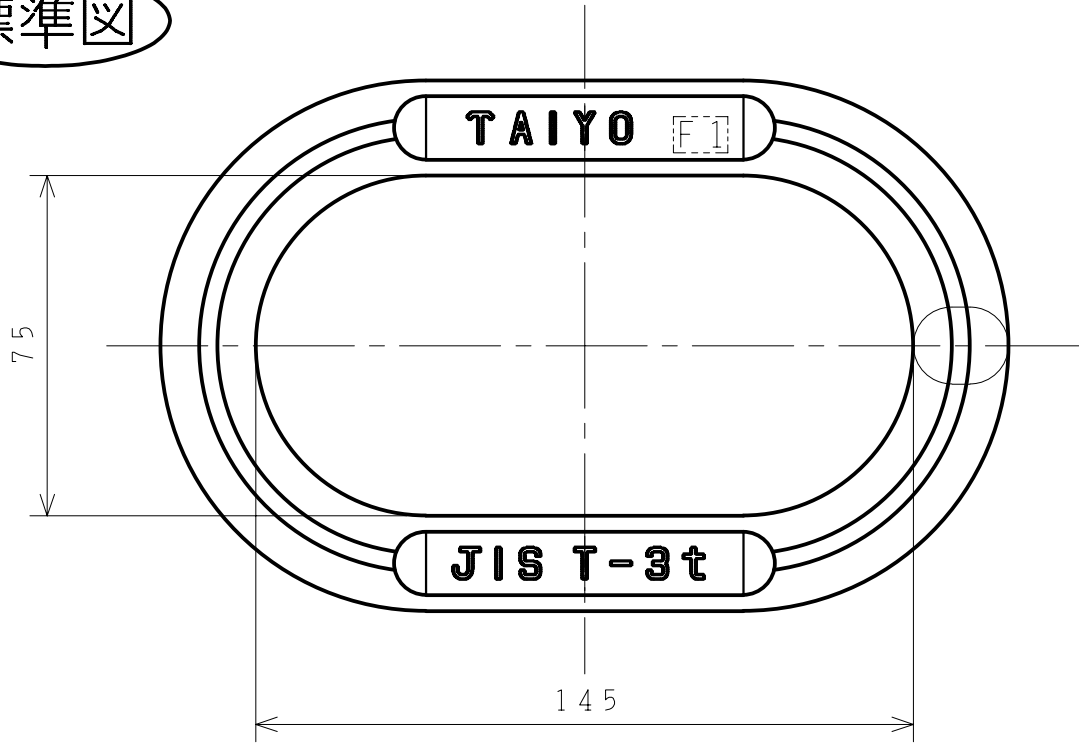


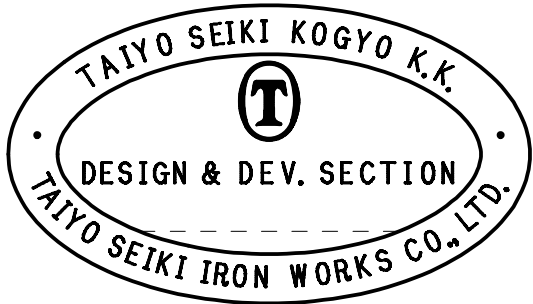
標準図



基本使用荷重 3.0 t o n
W. L. L (30 k N)

計算質量 1.31 k g
WEIGHT

表面处理 オレンジ塗装
FINISH ORANGE PAINTED



リンク LINK	1					
符品	部品名	材料	個数	計 単 重 量	摘 要	
ITEM	NAME OF PART	MATERIAL	NO. REQ'D	WEIGHT CHI. CALCULATED	REMARKS	
	アロイメインリンク OVAL LINK		3		3 t	
作成	DR'N DATE	尺度 SCALE	部長 DIRECTOR	課長 MANAGER	検回 CH'D BY.	製図 DR'N BY.
	2000.-8.-1	Free		S. Fuji	N. Fuji	Y. SAKAMOTO
大洋製器工業株式会社 TAIYO SEIKI IRON WORKS CO., LTD.					図番 DWG. NO. S44-31806	

来 歴 CAREER