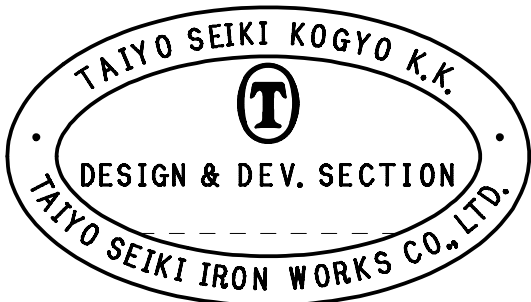
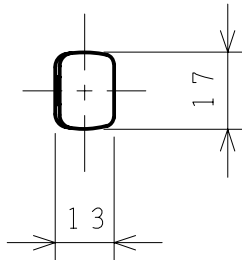
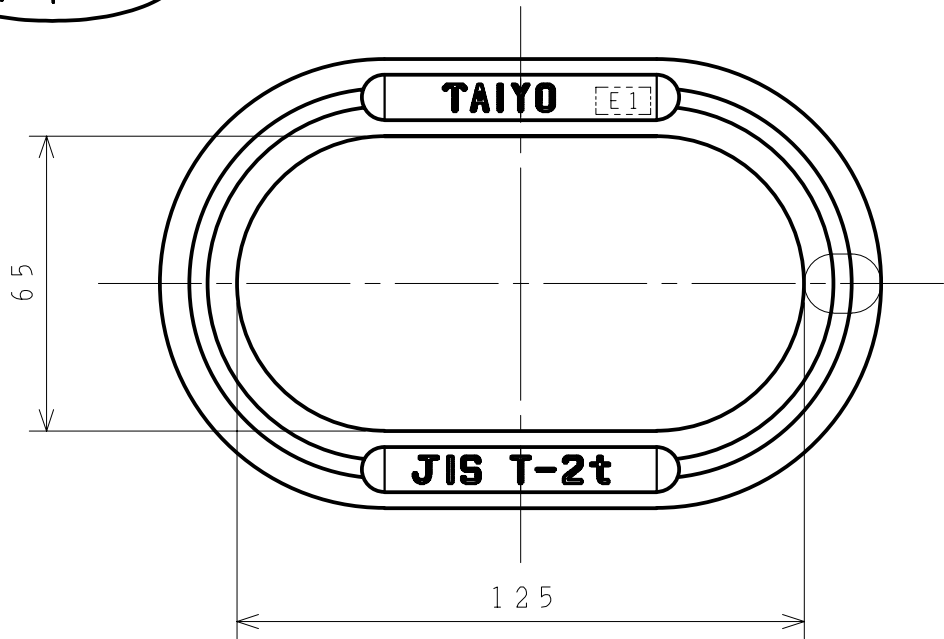


標準図



基本使用荷重 2.0 ton
 W. L. L (20 kN)

計算質量 0.66 kg
 WEIGHT

表面处理 オレンジ塗装
 FINISH ORANGE PAINTED

リンク	LINK		1			
符品	部品名	材料	個数	計算重量	摘要	
ITEM	NAME OF PART	MATERIAL	NO. REQ'D	WEIGHT CUL. ATED	REMARKS	
	アロイメインリンク		2t			
	NAME	OVAL LINK				
作成	DR'N DATE	尺度	SCALE	部長	DIRECTOR	課長
	2001.-1.18	Free		S. Fuji	N. Fuji	Y. SAKAMOTO
大洋製器工業株式会社 TAIYO SEIKI IRON WORKS CO., LTD.				図番 DWG. NO. S44-31805		

来歴 CAREER