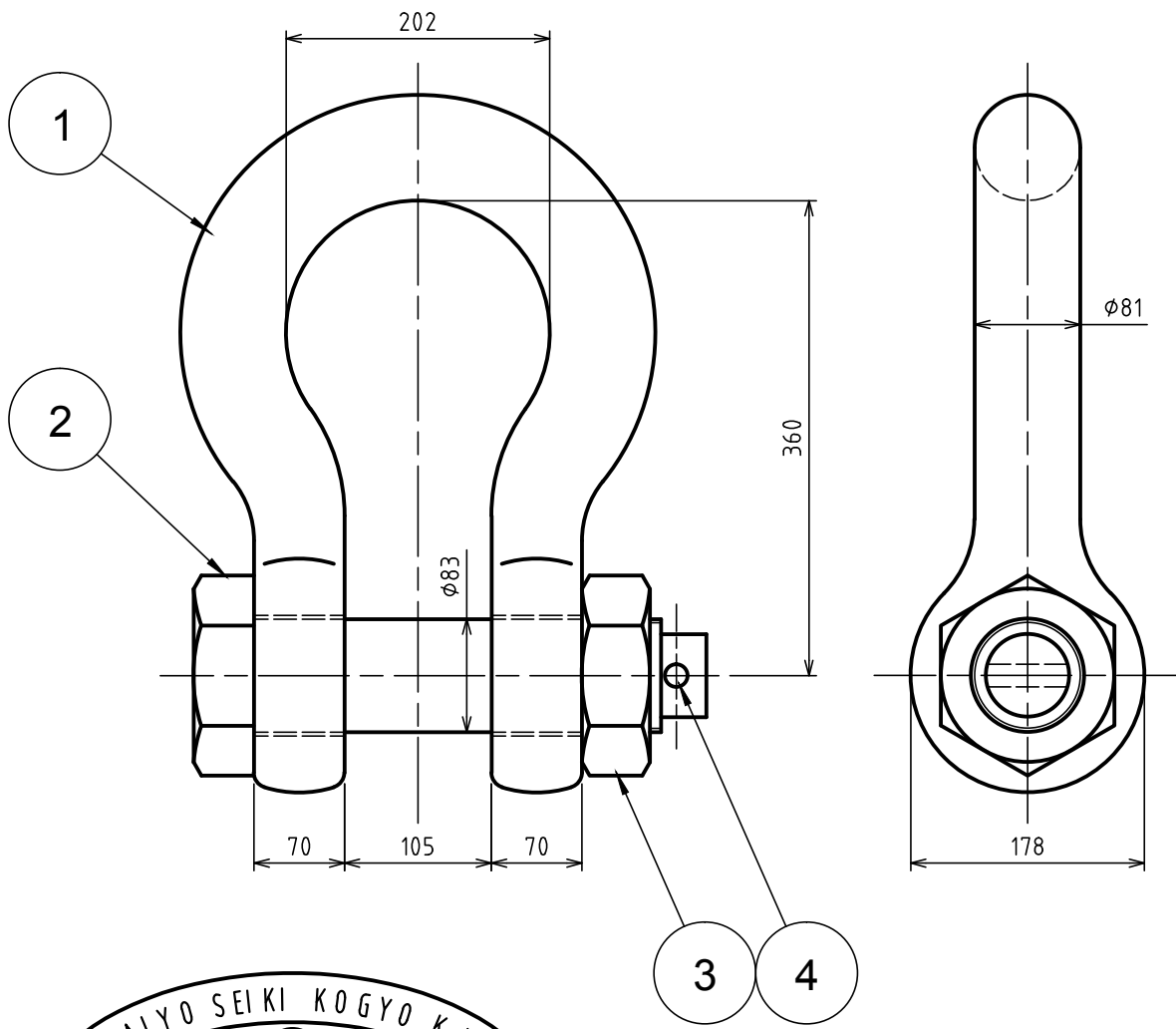


標準図



表面处理 FINISH 溶融亜鉛メッキ HOT DIP GALVANIZED

基本使用荷重 WLL 31.5 Ton (315kN)

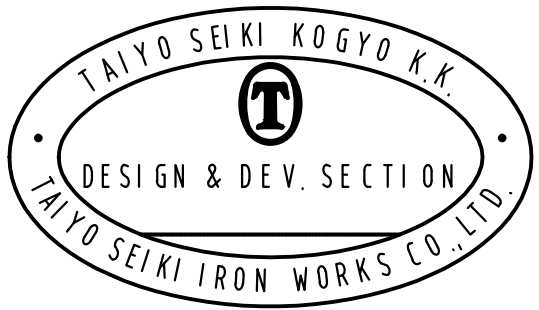
計算重量 WEIGHT 74 kg

JIS B 2801 (1996) に準ずる。 BASED ON JIS-B-2801 (1996)

等級 GRADE M級 M

4	割りピン SPLIT PIN		1		
3	六角ナット NUT		1		
2	ピン PIN		1		
1	本体 BODY		1		

符品 ITEM	部品名 NAME OF PART	材料 MATERIAL	個数 NO. REQ'D	計算重量 [kg] WEIGHT CALCULATED	摘要 REMARKS
---------	------------------	-------------	--------------	-----------------------------	------------



来歴 CAREER	名称 NAME	JIS形シャックル BB-70 JIS TYPE SHACKLES			
	作成 DRN DATE	尺度 SCALE	部長 DIRECTOR	課長 MANAGER	検図 CHD BY
	2010.Jan.22	Free		N.Fuji	Do
	製図 DRN BY	Y.SAKAMOTO			
	図番 DWG. NO.	C38-3027			
	大洋製器工業株式会社 TAIYO SEIKI IRON WORKS CO., LTD.				