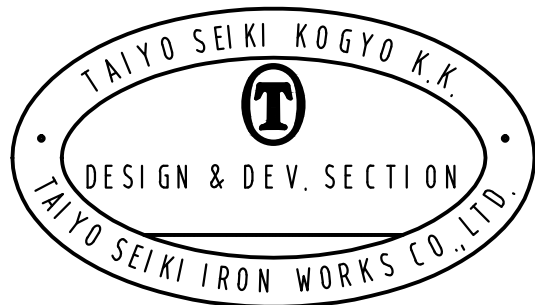
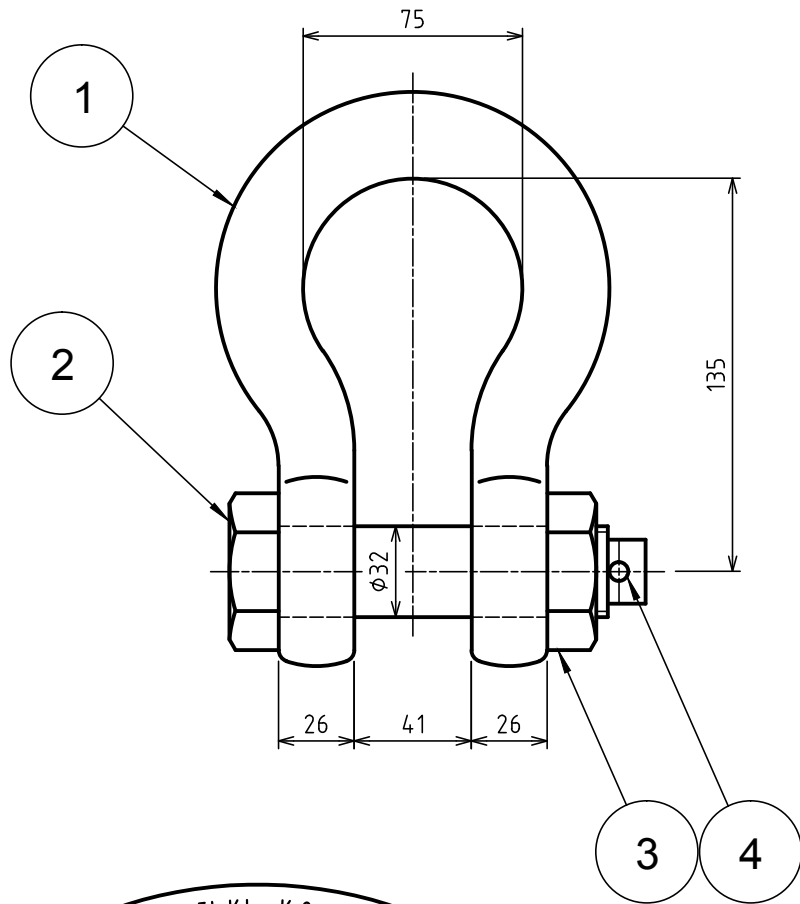


標準図



表面処理 FINISH	熔融亜鉛メッキ HOT DIP GALVANIZED
基本使用荷重 WLL	4 Ton (40kN)
計算質量 WEIGHT	3.66kg
JIS B 2801 (1996) に準ずる。 BASED ON JIS-B-2801 (1996)	
等級 GRADE	M級 M

4	割りピン SPLIT PIN	1			
3	六角ナット NUT	1			
2	ピン PIN	1			
1	本体 BODY	1			
符品 ITEM	部品名 NAME OF PART	材料 MATERIAL	個数 NO. REQ'D	計算質量 [kg] WEIGHT CALCULATED	摘要 REMARKS

来歴 CAREER	名称 NAME	JIS形シャックル JIS TYPE SHACKLES				BB-26
	作成 DRN DATE	尺度 SCALE	部長 DIRECTOR	課長 MANAGER	検図 CHKD BY	製図 DRN BY
	2011.Aug.19		Free	N.Fuji	Y.Saka	N.Okamoto
	T 大洋製器工業株式会社 TAIYO SEIKI IRON WORKS CO., LTD.					図番 DWG. NO.
						C38-3011