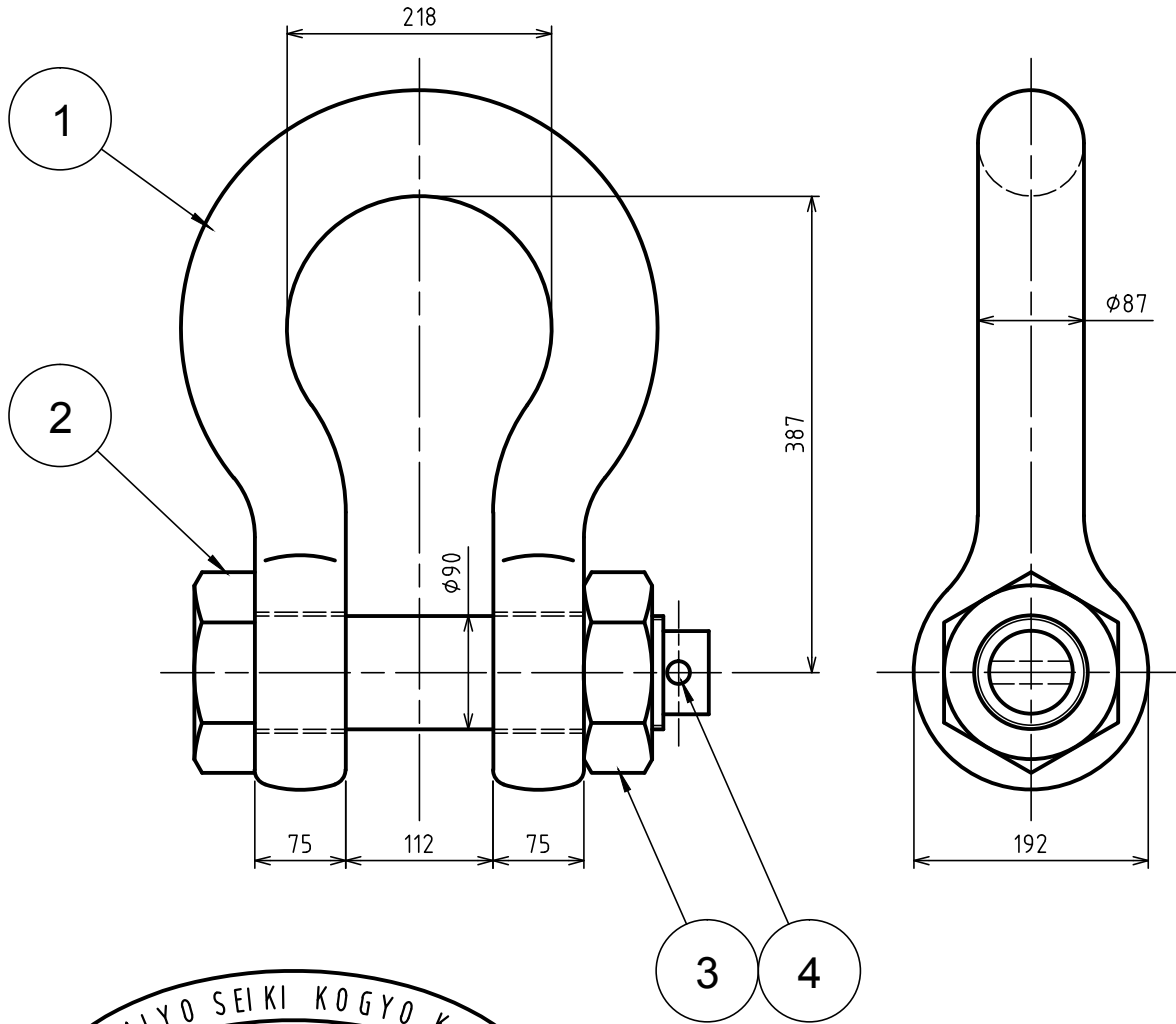


標準図



基本使用荷重 35 Ton
WLL (350kN)

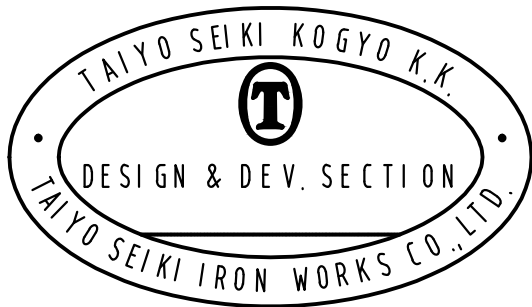
計算重量 91.66 kg
WEIGHT

JIS B 2801 (1996) に準ずる。
BASED ON JIS-B-2801 (1996)

等級 M級
GRADE M

4	割りピン SPLIT PIN		1		
3	六角ナット NUT		1		
2	ピン PIN		1		
1	本体 BODY		1		

符品 ITEM	部品名 NAME OF PART	材料 MATERIAL	個数 NO. REQ'D	計算重量 WEIGHT CALCULATED [kg]	摘要 REMARKS
------------	---------------------	----------------	--------------------	-----------------------------------	---------------



来歴 CAREER	名称 NAME	JIS形シャックル JIS TYPE SHACKLES BB-75			
	作成 DRN DATE	尺度 SCALE	部長 DIRECTOR	課長 MANAGER	検図 CHD BY
	2010.Jan.22	Free		N.Fuji	Do
		図番 DWG. NO. C38-3028			製図 DRN BY Y.SAKAMOTO