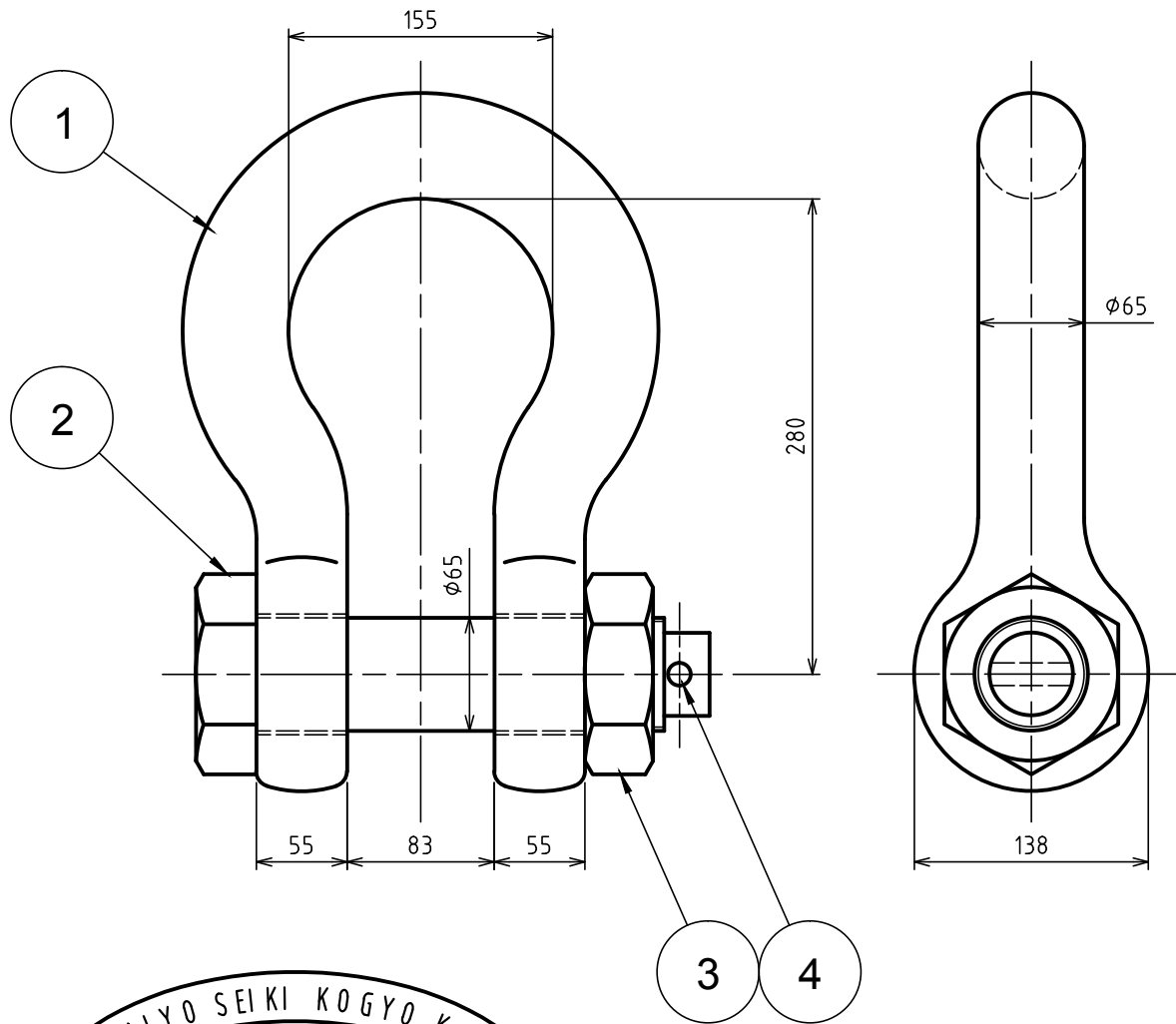


標準図



基本使用荷重 1.8 Ton  
WLL (180kN)

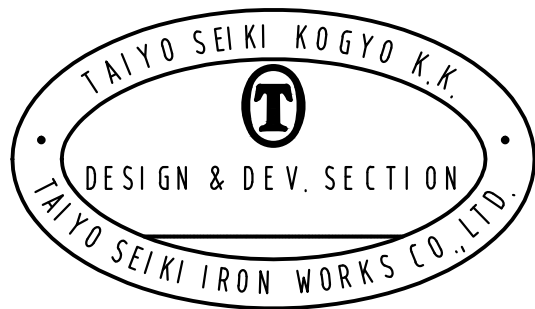
計算重量 35 kg  
WEIGHT

JIS B 2801 (1996) に準ずる。  
BASED ON JIS-B-2801 (1996)

等級 M級  
GRADE M

4	割りピン SPLIT PIN		1		
3	六角ナット NUT		1		
2	ピン PIN		1		
1	本体 BODY		1		

符品 ITEM	部品名 NAME OF PART	材料 MATERIAL	個数 NO. REQ'D	計算重量 [kg] WEIGHT CALCULATED	摘要 REMARKS
------------	---------------------	----------------	-----------------	--------------------------------	---------------



来歴 CAREER	名称 NAME	JIS形シャックル JIS TYPE SHACKLES				BB-55
	作成 DRN DATE	尺度 SCALE	部長 DIRECTOR	課長 MANAGER	検図 CHD BY	製図 DRN BY
	2010.Jan.22	Free		N.Fuji	Do	Y.SAKAMOTO
	図番 DWG. NO. C38-3024					