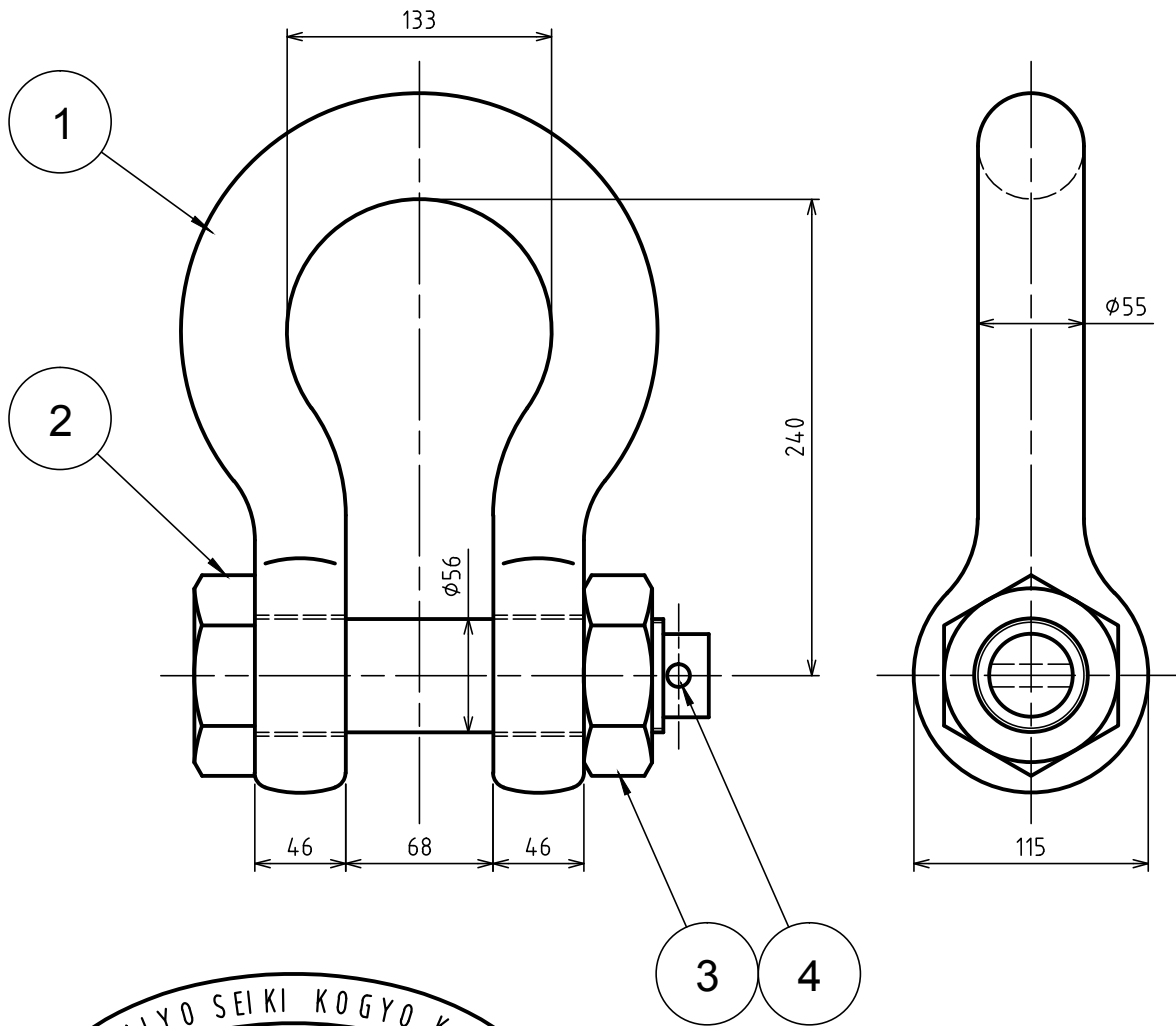


標準図



基本使用荷重 13 Ton
WLL (130kN)

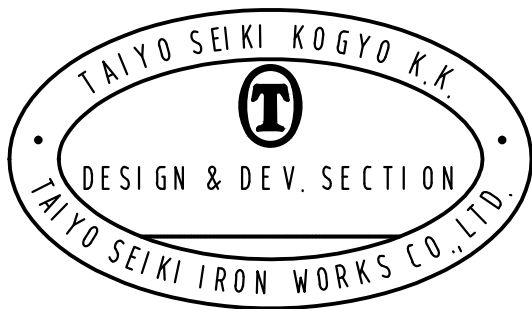
計算重量 21 kg
WEIGHT

JIS B 2801 (1996) に準ずる。
BASED ON JIS-B-2801 (1996)

等級 M級
GRADE M

| | | | | | |
|---|----------------|--|---|--|--|
| 4 | 割りピン SPLIT PIN | | 1 | | |
| 3 | 六角ナット NUT | | 1 | | |
| 2 | ピン PIN | | 1 | | |
| 1 | 本体 BODY | | 1 | | |

| 符品 ITEM | 部品名 NAME OF PART | 材料 MATERIAL | 個数 NO. REQ'D | 計算重量 WEIGHT CALCULATED [kg] | 摘要 REMARKS |
|------------|---------------------|----------------|-----------------|--------------------------------|---------------|
|------------|---------------------|----------------|-----------------|--------------------------------|---------------|



| | | | | | | |
|--|-------------|--------------------------------|-------------|------------|-------------|------------|
| 来歴 CAREER | 名称 NAME | JIS形シャックル JIS TYPE SHACKLES | | | | BB-46 |
| | 作成 DRN DATE | 尺度 SCALE | 部長 DIRECTOR | 課長 MANAGER | 検図 CHD BY | 製図 DRN BY |
| | 2010.Jan.22 | Free | | N.Fuji | Do | Y.SAKAMOTO |
| 大洋製器工業株式会社 TAIYO SEIKI IRON WORKS CO., LTD. | | | | | 図番 DWG. NO. | C38-3021 |