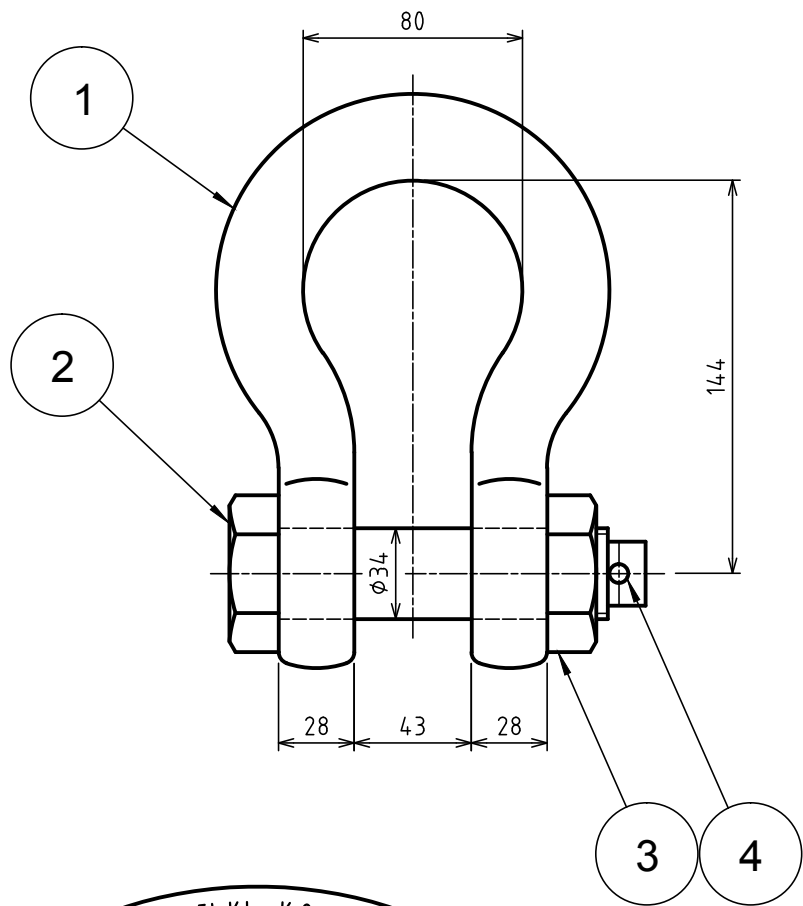


標準図



基本使用荷重 WLL 4.8 Ton (48k N)

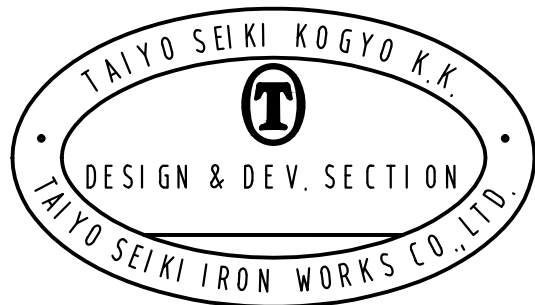
計算質量 WEIGHT 4.57kg

JIS B 2801 (1996) に準ずる。 BASED ON JIS-B-2801 (1996)

等級 GRADE M級 M

4	割りピン SPLIT PIN		1		
3	六角ナット NUT		1		
2	ピン PIN		1		
1	本体 BODY		1		

符品 ITEM	部品名 NAME OF PART	材料 MATERIAL	個数 NO. REQ'D	計算質量 [kg] WEIGHT CALCULATED	摘要 REMARKS
---------	------------------	-------------	--------------	-----------------------------	------------



来歴 CAREER	名称 NAME	JIS形シャックル BB-28 JIS TYPE SHACKLES			
	作成 DRN DATE	尺度 SCALE	部長 DIRECTOR	課長 MANAGER	検図 CHD BY
	2011.Aug.19	Free		N.Fuji	Y.Saka
					製図 DRN BY
					N.Okamoto
					図番 DWG. NO.
					C38-3012
					図番 DWG. NO.
					C38-3012

◎ 大洋製器工業株式会社
TAIYO SEIKI IRON WORKS CO., LTD.