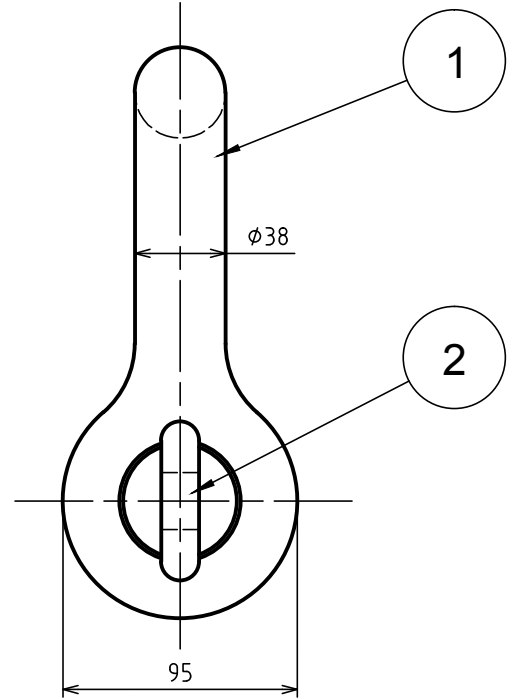
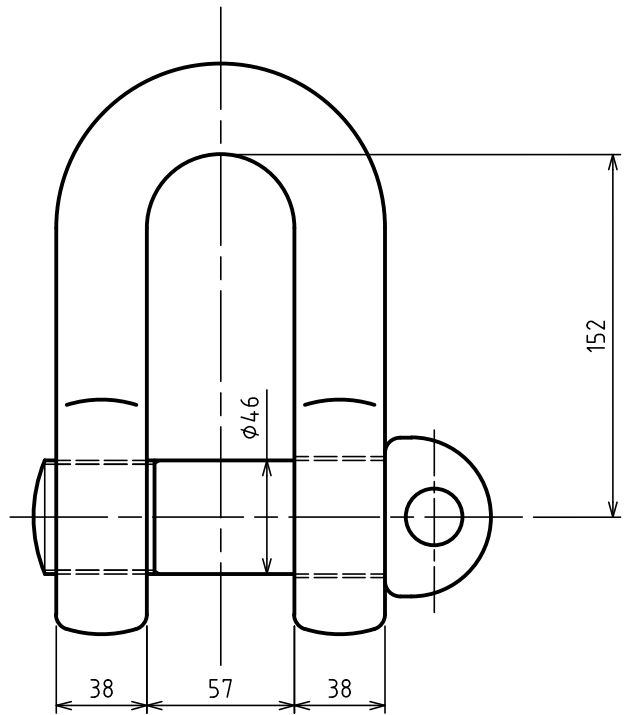


標準図

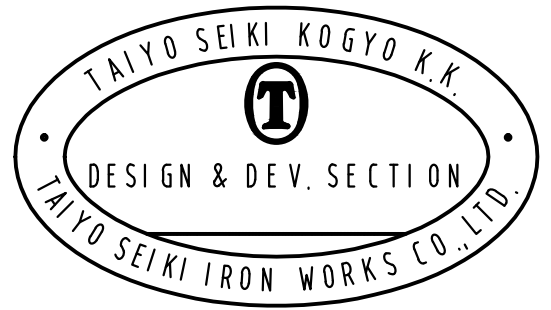


基本使用荷重 WLL 9 Ton (90kN)

計算重量 WEIGHT 7.7 kg

JIS B 2801 (1996) に準ずる。  
BASED ON JIS-B-2801 (1996)

等級 GRADE M級 M



2	ピン PIN		1		
1	本体 BODY		1		
符品 ITEM	部品名 NAME OF PART	材料 MATERIAL	個数 NO. REQ'D	計算重量 [kg] WEIGHT CALCULATED	摘要 REMARKS

来歴 CAREER	名称 NAME	JIS形シャックル SC-38 JIS TYPE SHACKLES			
	作成 DRN DATE	尺度 SCALE	部長 DIRECTOR	課長 MANAGER	検図 CHD BY
	2009.Sep.18	Free		N.Fuji	Do
		製図 DRN BY			Y.SAKAMOTO
	図番 DWG. NO.				C43-3017
	<b>大洋製器工業株式会社</b> TAIYO SEIKI IRON WORKS CO., LTD.				