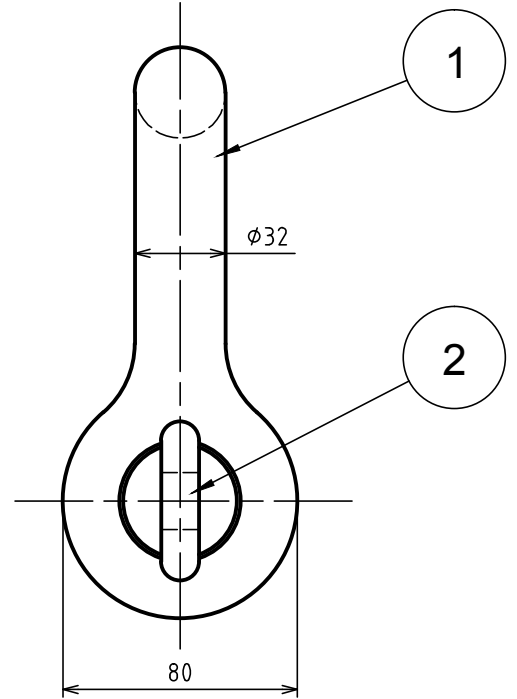
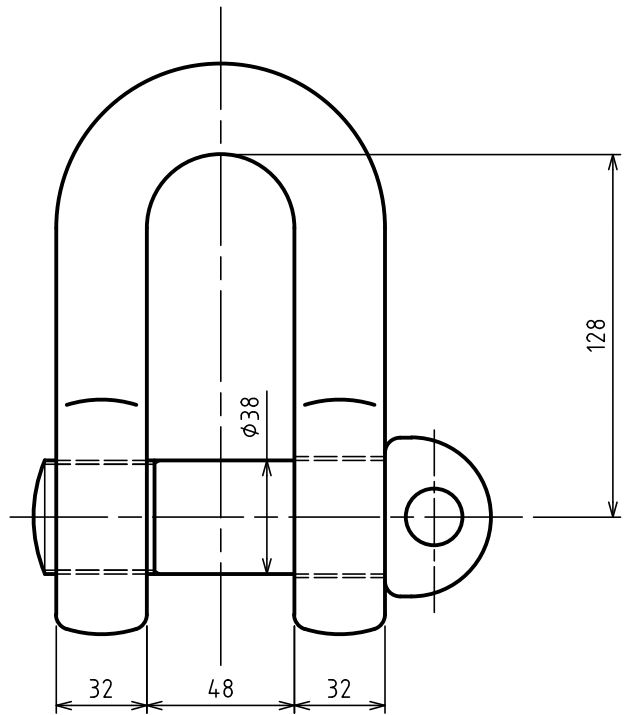


標準図

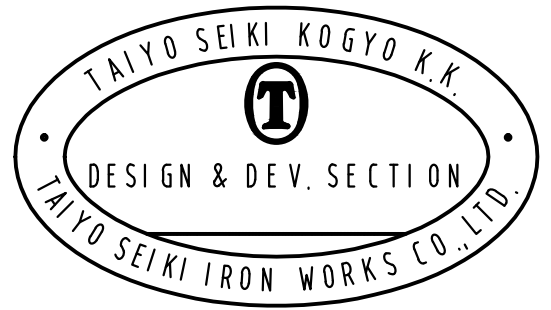


基本使用荷重 6.3 Ton
WLL (63kN)

計算重量 4.79 kg
WEIGHT

JIS B 2801 (1996) に準ずる。
BASED ON JIS-B-2801 (1996)

等級 M級
GRADE M



2	ピン PIN		1		
1	本体 BODY		1		
符品 ITEM	部品名 NAME OF PART	材料 MATERIAL	個数 NO. REQ'D	計算重量 [kg] WEIGHT CALCULATED	摘要 REMARKS

来歴 CAREER	名称 NAME	JIS形シャックル SC-32 JIS TYPE SHACKLES			
	作成 DRN DATE	尺度 SCALE	部長 DIRECTOR	課長 MANAGER	検図 CHD BY
	2009.Sep.18	Free		N.Fuji	Do
		大洋製器工業株式会社 TAIYO SEIKI IRON WORKS CO., LTD.			製図 DRN BY Y.SAKAMOTO
		図番 DWG. NO.			C43-3014