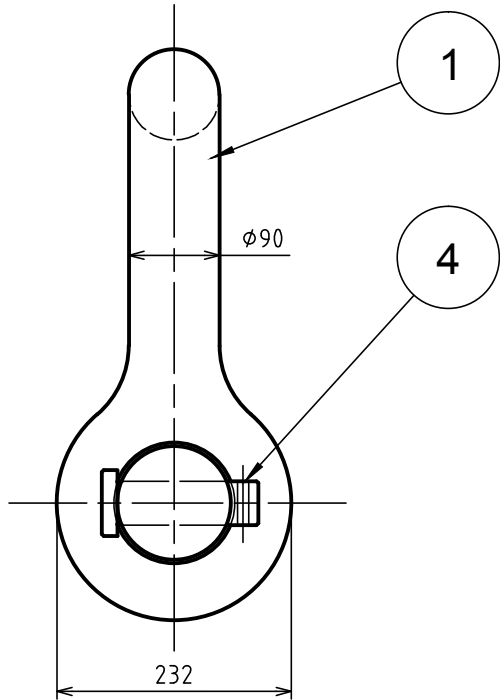
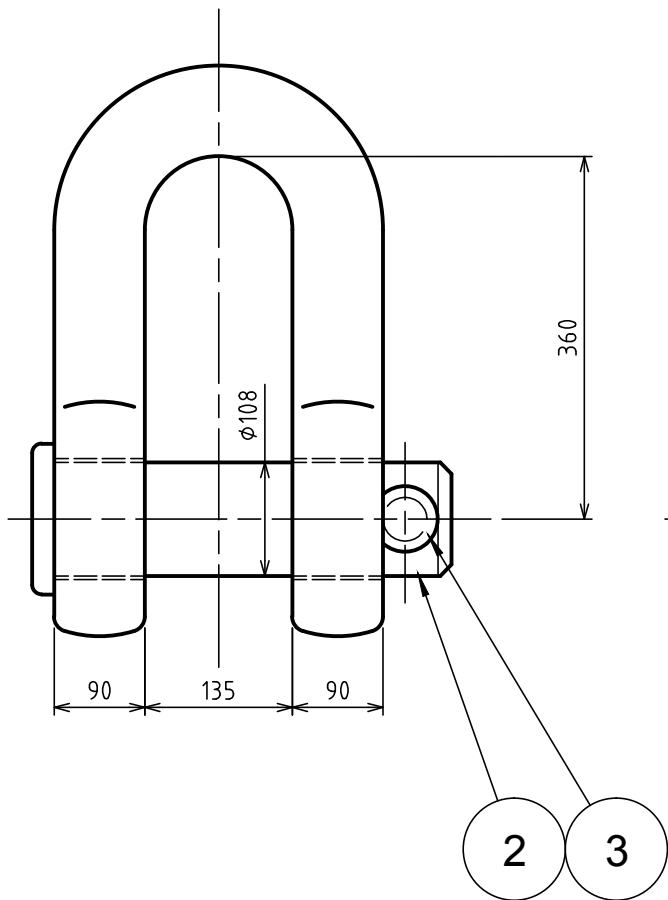


標準図



基本使用荷重 50 Ton
WLL (500kN)

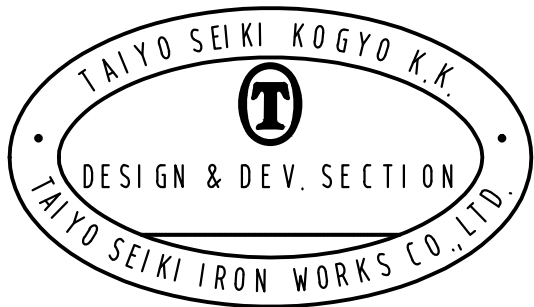
計算重量 110 kg
WEIGHT

JIS B 2801 (1996) に準ずる。
BASED ON JIS-B-2801 (1996)

等級 M級
GRADE M

4	割りピン	SPLIT PIN		1		
3	丸栓	PLUG		1		
2	ピン	PIN		1		
1	本体	BODY		1		

符品 ITEM	部品名 NAME OF PART	材料 MATERIAL	個数 NO. REQ'D	計算重量 [kg] WEIGHT CALCULATED	摘要 REMARKS
------------	---------------------	----------------	--------------------	-----------------------------------	---------------



来歴 CAREER	名称 NAME	JIS形シャックル JIS TYPE SHACKLES				SA-90
	作成 DRN DATE	尺度 SCALE	部長 DIRECTOR	課長 MANAGER	検図 CHD BY	製図 DRN BY
	2011.Aug.25	Free		N.Fuji	Y.Saka	N.OKamoto
	図番 DWG. NO. C41-3019					