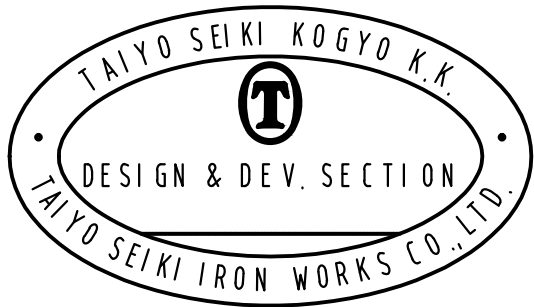
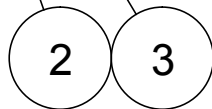
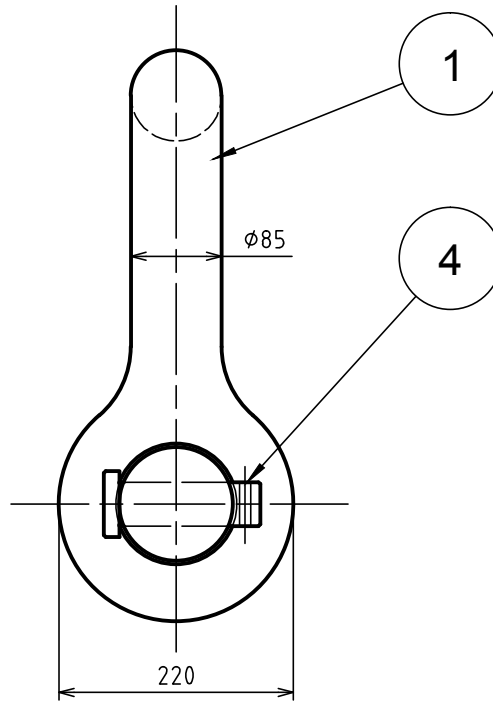
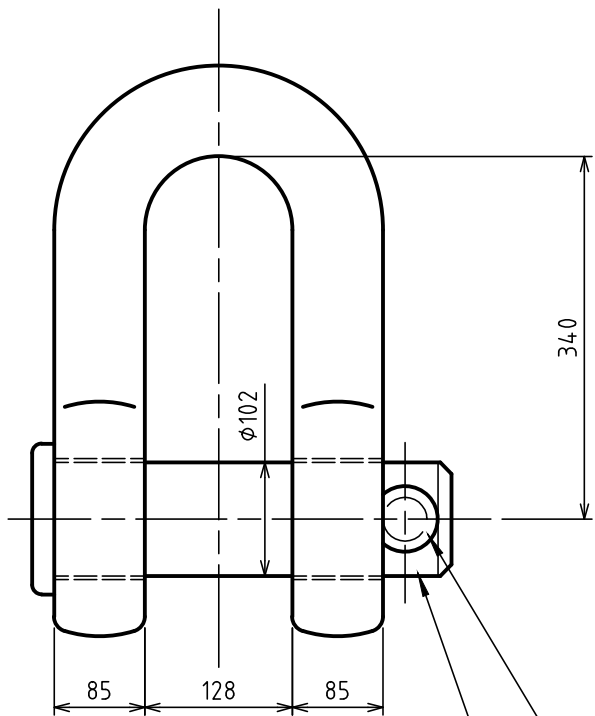


標準図



基本使用荷重 45 Ton
WLL (450kN)

計算重量 90 kg
WEIGHT

JIS B 2801 (1996) に準ずる。
BASED ON JIS-B-2801 (1996)

等級 M級
GRADE M

4	割りピン	SPLIT PIN		1		
3	丸栓	PLUG		1		
2	ピン	PIN		1		
1	本体	BODY		1		

符品 ITEM	部品名 NAME OF PART	材料 MATERIAL	個数 NO. REQ'D	計算重量 [kg] WEIGHT CALCULATED	摘要 REMARKS
------------	---------------------	----------------	--------------------	-----------------------------------	---------------

来歴 CAREER	名称 NAME	JIS形シャックル SA-85 JIS TYPE SHACKLES				
	作成 DRN DATE	尺度 SCALE	部長 DIRECTOR	課長 MANAGER	検図 CHD BY	製図 DRN BY
	2011.Aug.25	Free		N.Fuji	Y.Saka	N.OKamoto
	大洋製器工業株式会社 TAIYO SEIKI IRON WORKS CO., LTD.				図番 DWG. NO. C41-3018	