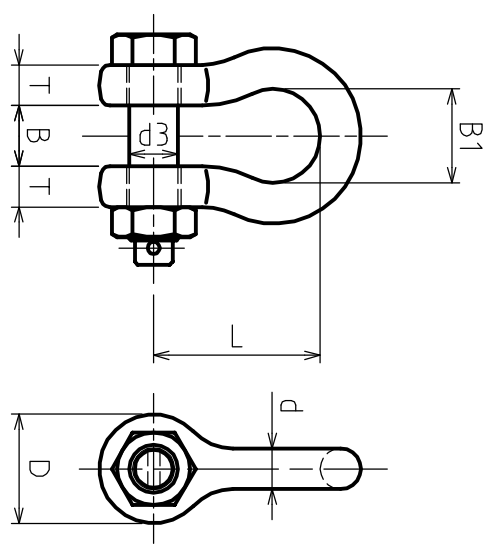


型式 TYPE	O印有効 MARKED O IS EFFECTIVE	呼び 使用荷重 SIZE WILL (Ton)	試験荷重 PROOF LOAD (Ton)	寸法 DIMENSION (mm)								計算重量 WEIGHT (kg)
				d	d3	D	T	B	B1	L		
VPL		2	4	13	16	34	13	20	32	59	0.42	
		3.25	6.5	16	19	39	16	25	43	73	0.74	
		4.75	9.5	19	22	46	19	28	51	87	1.18	
		6.5	13	22	25	52	22	33	58	95	1.77	
		8.5	17	25	28	59	25	40	68	109	2.58	
		9.5	19	28	32	66	28	44	75	124	3.66	
		12	24	32	35	72	32	47	83	132	4.91	
		13.5	27	35	38	80	35	53	92	152	6.54	
		17	34	38	42	88	38	56	99	167	8.19	
		25	50	45	50	103	45	70	126	203	14.3	
VPLH		35	70	50	57	116	50	78	138	225	19.9	
		42.5	85	57	65	130	57	90	160	254	28.4	
		55	110	65	70	145	65	100	180	295	39.6	
		85	170	75	83	162	73	122	190	370	62.0	
		120	180	95	95	208	91	142	238	447	110	
	150	225	105	108	238	102	164	275	464	160		
	200	300	120	130	279	113	179	290	578	235		

DおよびTは参考寸法です。 D and T are reference dimensions.



適応温度範囲

TEMPERATURE RANGE -40℃ UP TO +200℃

表面処理

FINISH 本体 BODY 溶融亜鉛メッキ HOT DIP GALVANIZED

ピン 緑色塗装 (下地電気メッキ)

PIN GREEN PAINTED (ELECTRO GALVANIZED BASE)

4	割リピン SPLIT PIN	1			
3	六角ナット NUT	1			
2	ピン PIN	1			
1	本体 BODY	1			
符 号	部 品 名	材 料	倍 数	計 算 重 量	備 考
ITEM	NAME OF PART	MATERIAL	REMARKS	WEIGHT (kg)	REMARKS

変更
2015.5.16 S.S
寸法修正
2016.03.08 S.S
試験荷重改訂

名称: グリーンピン 低温シャックル
GREEN PIN POLAR SHACKLES
VPL
VPLH

作成: 2007.04.17
尺 寸 規 格: Free
製 造 指 導 者: S.Fuji
製 造 課 長: NFuji
検 査 官: Do
製 図 者: YSAKAMOTO

図 番: DNG NO. O27-3000
VPL-2-200

大洋製器工業株式会社
TAIYO SEIKI IRON WORKS CO., LTD.