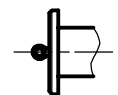
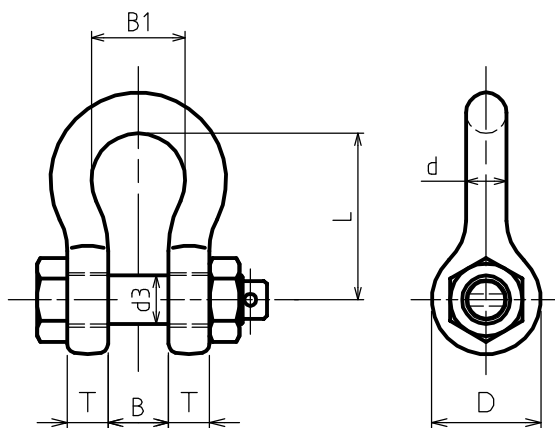
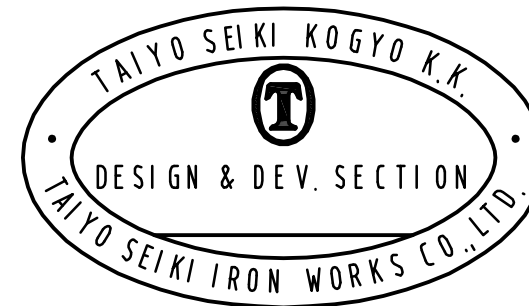


○印有効 MARKED ○ IS EFFECTIVE	呼び 使用荷重 SIZE WLL (Ton)	試験荷重 PROOF LOAD (Ton)	寸法 DIMENSION (mm)							計算重量 WEIGHT (kg)
			d	d3	D	T	B	B1	L	
	3.3	6.6	13	16	34	13	20	32	59	0.44
	5	10	16	19	39	16	25	43	73	0.79
	7	14	19	22	46	19	28	51	87	1.26
	9.5	19	22	25	52	22	33	58	95	1.88
	12.5	25	25	28	59	25	40	68	109	2.78
	15	30	28	32	66	28	44	75	124	3.87
	18	36	32	35	72	32	47	83	132	5.26
	21	42	35	38	80	35	53	92	152	6.94
	30	60	38	42	88	38	56	99	167	8.79
	40	80	45	50	103	45	70	126	203	15.0
	55	110	57	57	117	57	78	138	225	22.0
	85	170	70	70	143	70	100	180	295	42.0
	120	240	83	83	162	83	122	190	370	70.0
	*150	225	95	95	208	91	142	238	447	112
	*175	262.5	105	108	238	102	164	275	464	160

\*印はピン形状がVBH型と同じになります。   MAKED \* PIN SHAPE IS AS SAME AS THE MODEL VBH TYPE.  
DおよびTは参考寸法です。   D AND T ARE REFERENCE DIMENSIONS.



\* VBH



表面処理    本体    溶融亜鉛メッキ  
FINISH    BODY    HOT DIP GALVANIZED

ピン    緑色塗装 (下地電気メッキ)  
PIN    GREEN PAINTED (ELECTRO GALVANIZED BASE)

175 Ton用は塗装  
175TON SHACKLE IS PAINTED

4	割りピン SPLIT PIN		1		
3	六角ナット NUT		1		
2	ピン PIN		1		
1	本体 BODY		1		
符品 ITEM	部 品 名 NAME OF PART	材 料 MATERIAL	個 数 NO. REQ'D	計 算 重量 (kg) WEIGHT CALCULATED	摘 要 REMARKS

求 歴 CAREER	名 称    グリーンピン スーパーシャックル    VBS				
△1 2008.08.12 Y.S. 全面改訂	NAME    GREEN PIN SUPER SHACKLES				
△2 2015.04.21 S.S. B寸法修正	作 成 DRW DATE	尺 度 SCALE	部 長 DIRECTOR	課 長 MANAGER	検 閲 CHD BY
	2002.May.22	Free	S.Fuji	N.Fuji	Do
	製 図 DRW BY				製 図 DRW BY
					Y.SAKAMOTO
	図 番 DWG. NO.				C25-3000
	① 大洋製器工業株式会社 TAIYO SEIKI IRON WORKS CO., LTD.				VBS-30-175