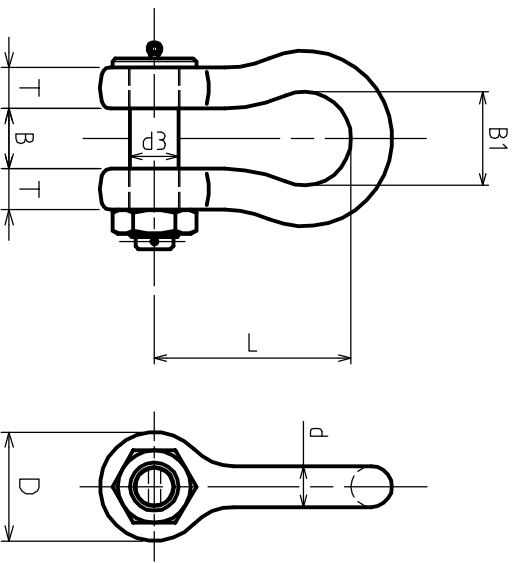


O印有効 MARKED O IS EFFECTIVE	呼び 使用荷重 SIZE WILL (Ton)	試験荷重 PROOF LOAD (Ton)	寸法 DIMENSION (mm)						計算重量 WEIGHT (kg)	
			d	d3	D	T	B	B1		L
	120	180	95	95	208	91	142	238	447	110
	150	225	105	108	238	102	164	275	464	160
	200	300	120	130	279	113	174	290	578	235
	250	375	130	140	299	118	199	305	624	285
	300	450	140	150	325	123	199	305	693	340
	400	600	170	175	376	164	225	325	755	560
	500	750	180	185	398	164	249	350	810	685
	600	900	200	205	444	189	275	375	820	880
	700	1050	210	215	454	204	300	400	825	980
	800	1200	210	220	464	204	300	400	828	1100
	900	1350	220	230	485	215	319	420	833	1280
	1000	1500	240	240	515	215	340	420	838	1460
	1250	1875	260	270	585	230	359	450	903	1990
	1500	2250	280	290	625	230	359	450	963	2400

DおよびTは参考寸法です。 D and T are reference dimensions.



表面処理 本体 銀色塗装  
FINISH BODY SILVER PAINTED

ピン 緑色塗装  
PIN GREEN PAINTED

120TON用は溶融亜鉛メッキ  
120TON SHACKLE IS HOT DIP GALVANIZED

符号 ITEM	部品名 NAME OF PART	材料 MATERIAL	個数 NO REQD	質量 (kg) CALCULATED	備 考 REMARKS
5	アイボルト EYE BOLT		1		
4	割りピン SPLIT PIN		1		
3	六角ナット NUT		1		
2	ピン PIN		1		
1	本体 BODY		1		

名称 NAME	グリーンピン ヘビー Duty シャックル				V BH
作成 DRAWN DATE	尺度 SCALE	部長 DIRECTOR	課長 MANAGER	検印 CHKD BY	製印 DRN BY
2002.May.22	Free	S.Fuji	N.Fuji	Do	YSKAMOTO

- 変更  
CAMBER
- △2008.08.12 Y.S  
全面改訂
- △2013.10.17 Y.S  
全面改訂
- △2015.05.18 S.S  
寸法改訂

**大洋製器工業株式会社**  
TAIYO SEIKI IRON WORKS CO., LTD.

図番 Dwg. No. O24-3000  
VBH-120-1500