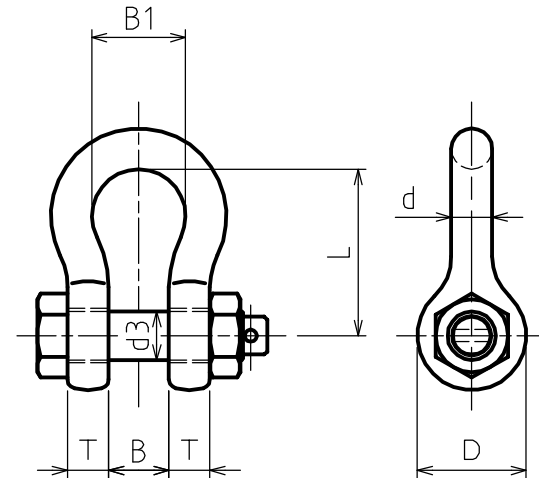


○印有効 MARKED ○ IS EFFECTIVE	呼び 使用荷重 SIZE WLL (Ton)	試験荷重 PROOF LOAD (Ton)	寸法 DIMENSION (mm)							計算重量 WEIGHT (kg)
			d	d3	D	T	B	B1	L	
	0.5	1	7	8	16	7	10	20	33	0.06
	0.75	1.5	9	10	20	9	12	22	37	0.11
	1	2	10	11	22	10	15	26	42	0.16
	1.5	3	11	13	26	11	17	29	49	0.22
	2	4	13	16	34	13	20	32	59	0.42
	3.25	6.5	16	19	39	16	25	43	73	0.74
	4.75	9.5	19	22	46	19	28	51	87	1.18
	6.5	13	22	25	52	22	33	58	95	1.77
	8.5	17	25	28	59	25	40	68	109	2.58
	9.5	19	28	32	66	28	44	75	124	3.66
	12	24	32	35	72	32	47	83	132	4.91
	13.5	27	35	38	80	35	53	92	152	6.54
	17	34	38	42	88	38	56	99	167	8.19
	25	50	45	50	103	45	70	126	203	14.3
	35	70 ^{△4}	50	57	111	50	78	138	225	19.9
	42.5	85 ^{△4}	57	65	130	57	90	160	254	28.4
	55	110 ^{△4}	65	70	145	65	100	180	295	39.6
	85	170 ^{△4}	75	83	162	73	122	190	370	62.0

DおよびTは参考寸法です。 D and T are reference dimensions.

標準図



表面処理 本体 溶融亜鉛メッキ
FINISH BODY HOT DIP GALVANIZED

ピン 緑色塗装 (下地電気メッキ)
PIN GREEN PAINTED (ELECTRO GALVANIZED BASE)

4	割りピン SPLIT PIN	1		
3	六角ナット NUT	1		
2	ピン PIN	1		
1	本体 BODY	1		

符品 ITEM	部品名 NAME OF PART	材料 MATERIAL	個数 NO. REQ'D	計算重量 (kg) WEIGHT CALCULATED	摘要 REMARKS
------------	---------------------	----------------	-----------------	--------------------------------	---------------

名称 グリーンピン スタンダードシャックル GPBB
NAME GREEN PIN STANDARD SHACKLES

作成 DRN DATE 2002.May.22 尺度 SCALE Free 部長 DIRECTOR S.Fuji 課長 MANAGER N.Fuji 検図 CHD BY Do 製図 DRN BY Y.SAKAMOTO

図番 DWG. NO. C23-3000
GPBB-05-85

- 求歴 CAREER
- 2014.03.07 M.A 寸法訂正
- 2015.05.07 S.S 寸法訂正
- 2016.03.08 S.S 試験荷重改訂

