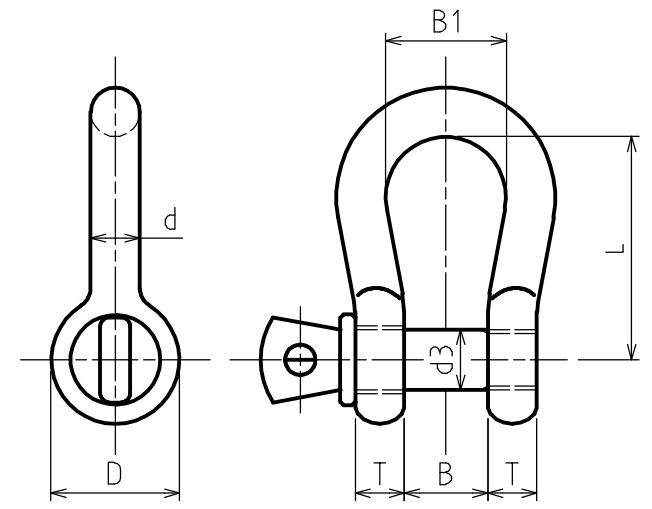


○印有効 MARKED ○ IS EFFECTIVE	呼び 使用荷重 SIZE WLL (Ton)	試験荷重 PROOF LOAD (Ton)	寸法 DIMENSION (mm)							計算重量 WEIGHT (kg)
			d	d3	D	T	B	B1	L	
	0.33	0.66	5	6	12	5	8	16	25	0.02
	0.5	1	7	8	16	7	10	20	33	0.05
	0.75	1.5	9	10	20	9	12	22	37	0.1
	1	2	10	11	22	10	15	26	42	0.14
	1.5	3	11	13	26	11	17	29	49	0.19
	2	4	13	16	34	13	20	32	59	0.36
	3.25	6.5	16	19	39	16	25	43	73	0.63
	4.75	9.5	19	22	46	19	28	51	87	1.01
	6.5	13	22	25	52	22	33	58	95	1.5
	8.5	17	25	28	59	25	40	68	109	2.21
	9.5	19	28	32	△5 66	28	44	75	124	3.16
	12	24	32	35	△5 72	32	47	83	132	4.31
	13.5	27	35	38	△5 80	35	53	92	152	5.55
	17	34	38	42	△5 88	38	56	99	167	7.43
	25	50	45	50	△5 103	45	70	126	203	12.9
	35	70 △4	50	57	△5 111	50	78	138	225	18.2
	42.5	85 △4	57	65	△5 130	57	90	160	254	26.3
	55	90	65	69	△5 145	65	100	180	294	37.6

DおよびTは参考寸法です。 D and T are reference dimensions.

* GPB-55t は旧タイプの在庫あり
試験荷重 未変更 △4

標準図



表面処理 本体 溶融亜鉛メッキ
FINISH BODY HOT DIP GALVANIZED
ピン 緑色塗装 (下地電気メッキ)
PIN GREEN PAINTED (ELECTRO GALVANIZED BASE)

2	ピン	PIN		1		
1	本体	BODY		1		
符品 ITEM	部 品 名 NAME OF PART	材 料 MATERIAL	個 数 NO. REQ'D	計 算 重量 (kg) WEIGHT CALCULATED	摘 要 REMARKS	

実歴 CAREER △4 2016.03.08 S.S. 試験荷重改訂 △5 2018.08.22 M.Ak 寸法訂正	名称 NAME	グリーンピン スタンダードシャックル GREEN PIN STANDARD SHACKLES GPB				
	作成日 DATE	尺度 SCALE	承認 APPROVED	照査 CHECKED	設計 DESIGNED	作図 DRAWN
	2002.May.22	Free	N.Fuji	M.Ando	-	Y.SAKAMOTO
	図番 DWG. No. △T 大洋製器工業株式会社 TAIYO SEIKI IRON WORKS CO., LTD.				C22-3000	
					GPB-033-55	

