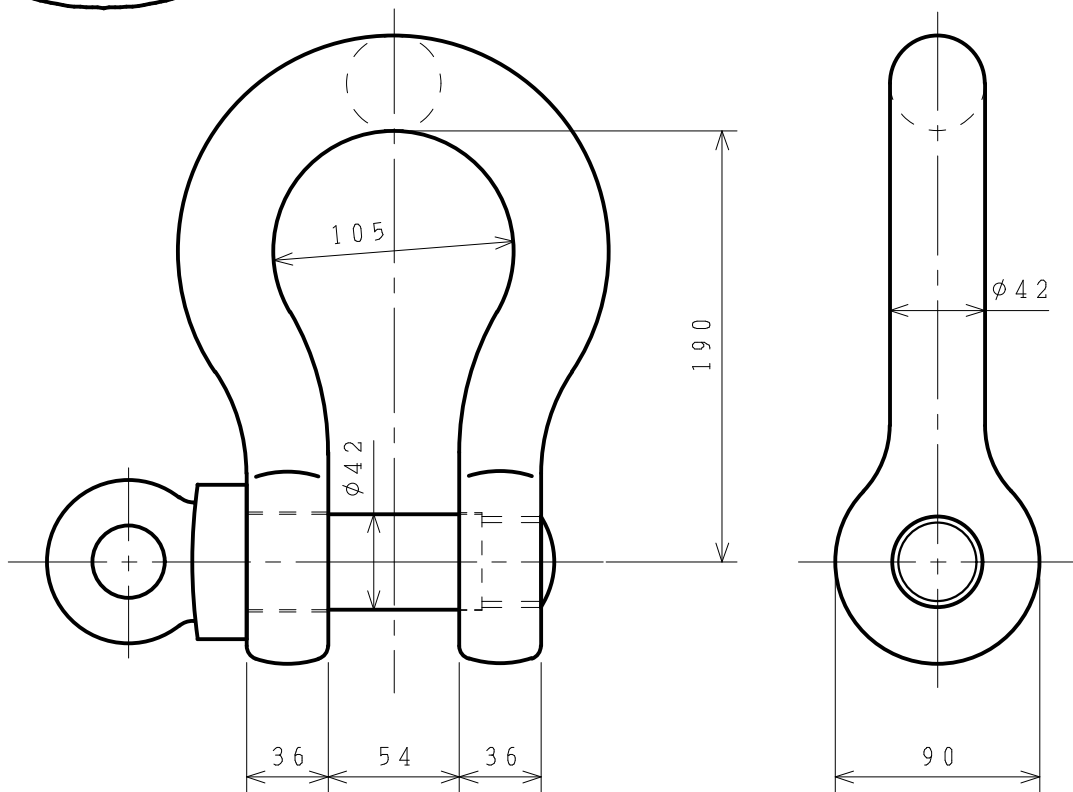


標準図



基本使用荷重 20.0 ton  
W. L. L. (200 kN)

計算質量 8.87 kg  
WEIGHT

表面处理 オレンジ焼き付け塗装  
FINISH ORANGE PAINTED

2	ピン	PIN		1				
1	本体	BODY		1				
符品	部品名	材料	個数	計 単	算 重 量	摘 要		
ITEM	NAME OF PART	MATERIAL	NO. REQ'D	CH.	WEIGHT CALCULATED	REMARKS		

名称	スーパーアロイシャックル			TBS-20t
NAME	SUPER ALLOY SHACKLES			
作成 DR.'N DATE	2000.-7.27	尺度 SCALE	Free	部長 DIRECTOR
				課長 MANAGER
				検図 CH'D BY.
				製図 DR.'N BY.
				S. Fuji
				N. Fuji
				Y. SAKAMOTO

来 歴 CAREER

大洋製器工業株式会社 TAIYO SEIKI IRON WORKS CO., LTD.	図番 DWG. NO.	TBS-20t

