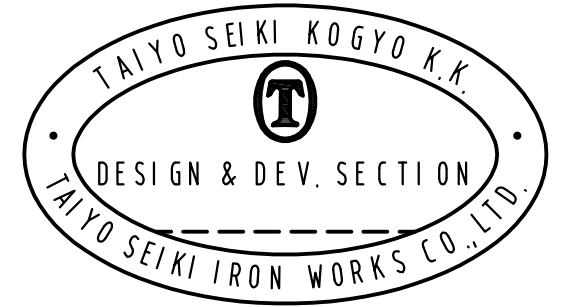
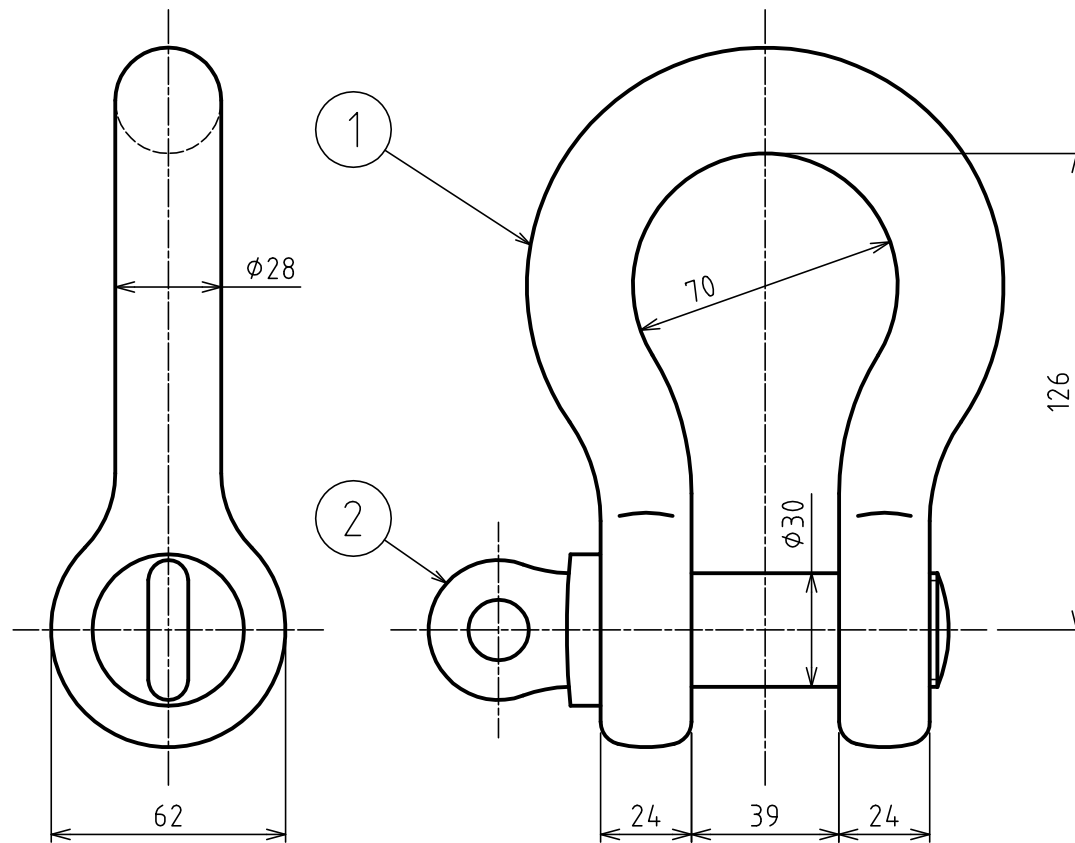


標準図



基本使用荷重 WLL	9 ton (90kN)
計算質量 WEIGHT	2.75 kg
表面処理 FINISH	オレンジ塗装 ORANGE PAINTED

2	ピン PIN		1		
1	本体 BODY		1		
符品 ITEM	部品名 NAME OF PART	材料 MATERIAL	個数 NO. REQ'D	計算 重量 (kg) WEIGHT CALCULATED	備 考 REMARKS

名 称  
 NAME  
 作成日 DATE  
 2020.6.18  
 尺 度 SCALE  
 1:2  
 承認 APPROVED  
 N.Fuji  
 照査 CHECKED  
 S.Ohshifamoto  
 設計 DESIGNED  
 作図 DRAWN  
 M.Ando  
 図番 DWG. NO.  
 C14-3003

名称 NAME	スーパーアロイシャックル TBS-9t SUPER ALLOY SHACKLES				
作成日 DATE	尺 度 SCALE	承認 APPROVED	照査 CHECKED	設計 DESIGNED	作図 DRAWN
2020.6.18	1:2	N.Fuji	S.Ohshifamoto	-	M.Ando
大洋製器工業株式会社 TAIYO SEIKI IRON WORKS CO., LTD.					図番 DWG. NO. C14-3003