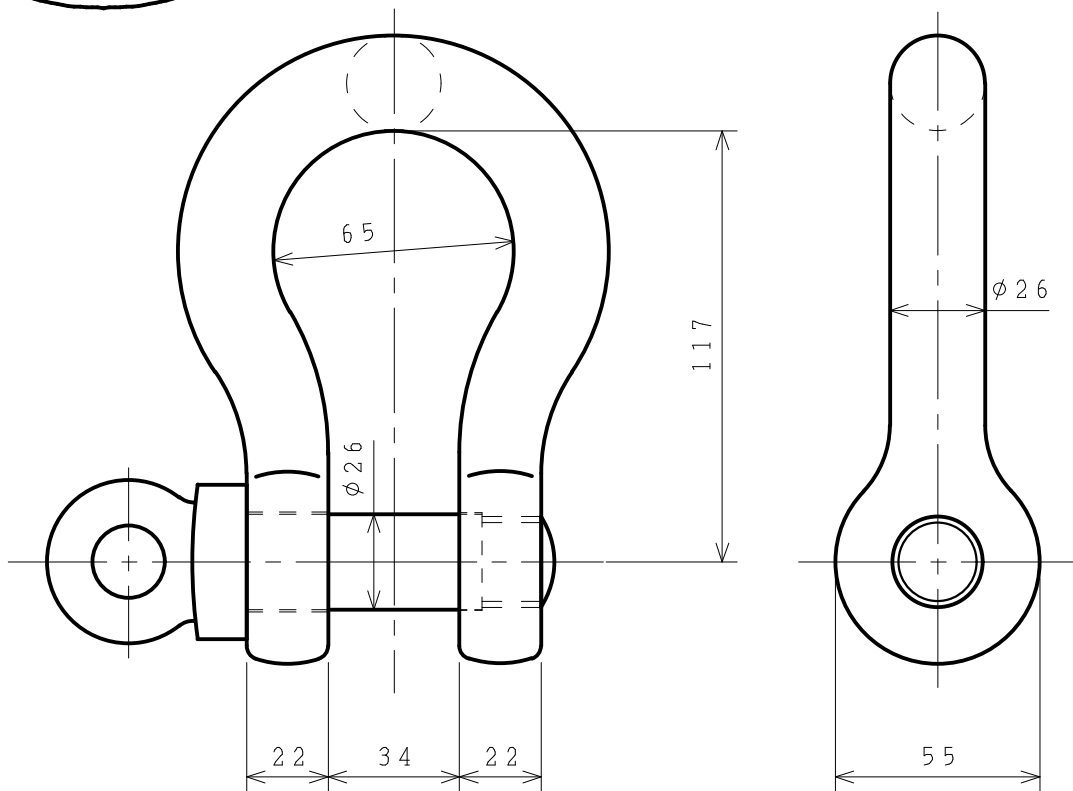


標準図



基本使用荷重 7.0 ton  
W. L. L. (70 kN)

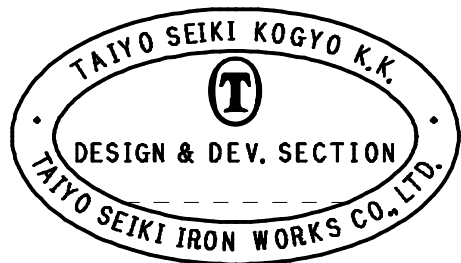
計算質量 2.10 kg  
WEIGHT

表面处理 オレンジ焼き付け塗装  
FINISH ORANGE PAINTED

2	ピン	PIN		1			
1	本体	BODY		1			
符品	部品名	材料	個数	計 単	算 重 量	摘 要	
ITEM	NAME OF PART	MATERIAL	NO. REQ'D	CH.	WEIGHT CALCULATED	REMARKS	

名称	スーパーアロイシャックル TBS-7t										
NAME	SUPER ALLOY SHACKLES										
作成	DR'N DATE	尺度	SCALE	部長	DIRECTOR	課長	MANAGER	検回	CH'D BY.	製図	DR'N BY.
2000.	7.27	Free				S. Fuji		N. Fuji		Y. SAKAMOTO	

大洋製器工業株式会社 TAIYO SEIKI IRON WORKS CO., LTD.	図番	DWG. NO.
		TBS-7t



来歴 CAREER