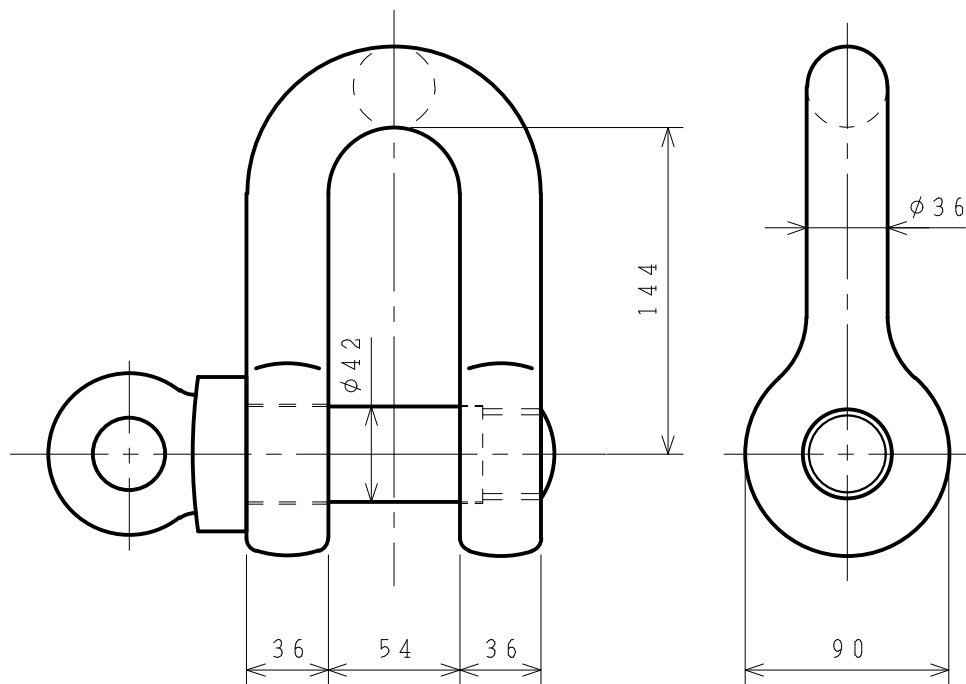


標準図



基本使用荷重 20.0 ton
W. L. L (200 kN)

計算質量 6.62 kg
WEIGHT

表面处理 オレンジ焼き付け塗装
FINISH ORANGE PAINTED

2	ピン	PIN		1			
1	本体	BODY		1			
符品	部品名	材料	個数	計 単	算 重 量	摘 要	
ITEM	NAME OF PART	MATERIAL	NO. REQ'D	NO.	WEIGHT CALCULATED	REMARKS	

名称	スーパーアロイシャックル			TSS-20t
NAME	SUPER ALLOY SHACKLES			
作成 DR'N DATE	2000.-7.27	尺度 SCALE	Free	部長 DIRECTOR
				課長 MANAGER
				検回 CH' D BY.
				製図 DR'N BY.
				S. Fuji
				N. Fuji
				Y. SAKAMOTO

来 歴 CAREER

T 大洋製器工業株式会社
TAIYO SEIKI IRON WORKS CO., LTD.

図番 DWG. NO.
TSS-20t

