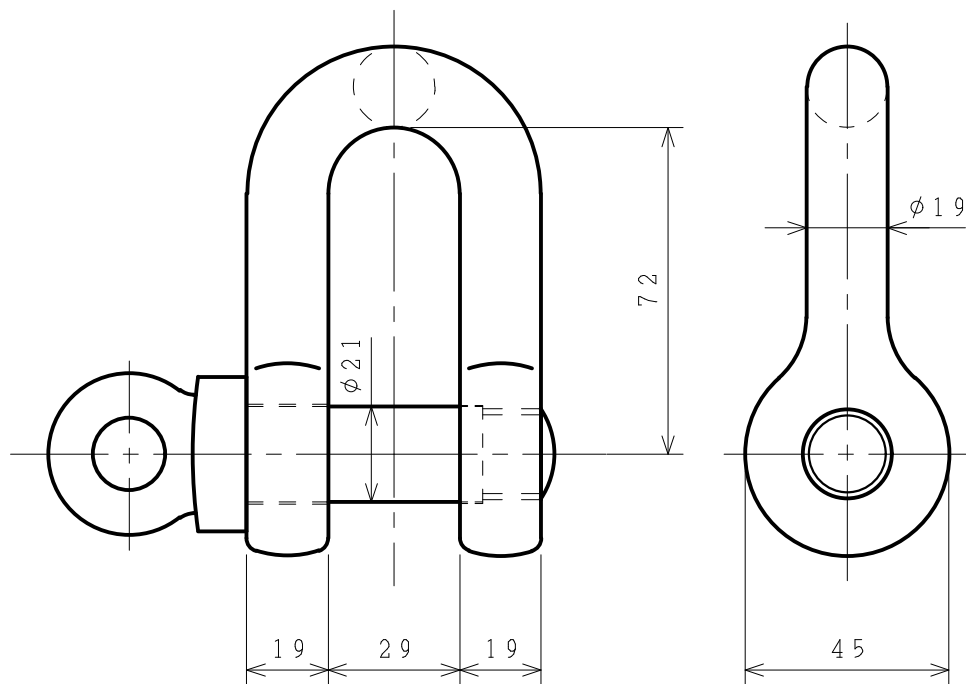


標準図



基本使用荷重 5.0 ton
W. L. L. (50 kN)

計算質量 0.89 kg
WEIGHT

表面处理 オレンジ焼き付け塗装
FINISH ORANGE PAINTED

2	ピン	PIN		1			
1	本体	BODY		1			
符品	部品名	材料	個数	計 単	算 重 量	摘 要	
ITEM	NAME OF PART	MATERIAL	NO. REQ'D	CH.	WEIGHT CALCULATED	REMARKS	

名称	スーパーアロイシャックル			TSS-5t							
NAME	SUPER ALLOY SHACKLES										
作成	DR'N DATE	尺度	SCALE	部長	DIRECTOR	課長	MANAGER	検回	CH' D BY.	製図	DR'N BY.
2000.	7.27	Free		S. Fuji		N. Fuji				Y. SAKAMOTO	

来 歴 CAREER

T 大洋製器工業株式会社
TAIYO SEIKI IRON WORKS CO., LTD.

図番 DWG. NO.
TSS-5t

