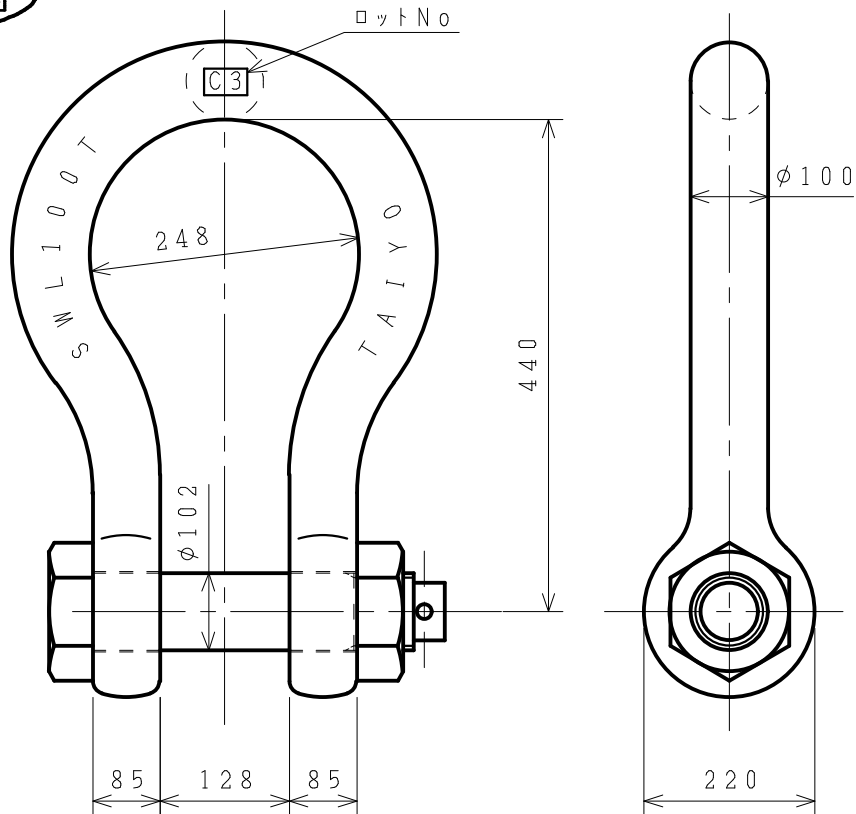


標準図

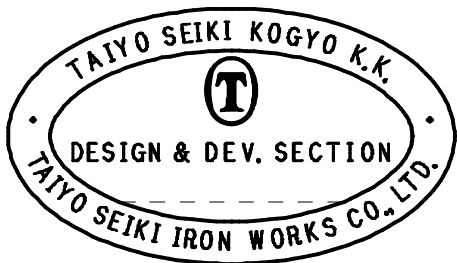


基本使用荷重 100.0 ton  
W. L. L (1000 kN)

計算質量 130.1 kg  
WEIGHT

表面处理 オレンジ焼き付け塗装  
FINISH ORANGE PAINTED

4	割ピン SPLIT PIN	1			
3	ナット NUT	1			
2	ピン PIN	1			
1	本体 BODY	1			
符品 ITEM	部品名 NAME OF PART	材料 MATERIAL	個数 NO. REQ'D	計 算 重 量 WEIGHT CALCULATED	摘 要 REMARKS



来歴 CAREER

名称 NAME	スーパーアロイシャックル SUPER ALLOY SHACKLES				
作成 DR'N DATE	2000.-7.26	尺度 SCALE	Free	部長 DIRECTOR	課長 MANAGER
				S. Fuji	N. Fuji
				検図 CH'D BY.	製図 DR'N BY.
					Y. SAKAMOTO
大洋製器工業株式会社 TAIYO SEIKI IRON WORKS CO., LTD.					図番 DWG. NO. TB-100t