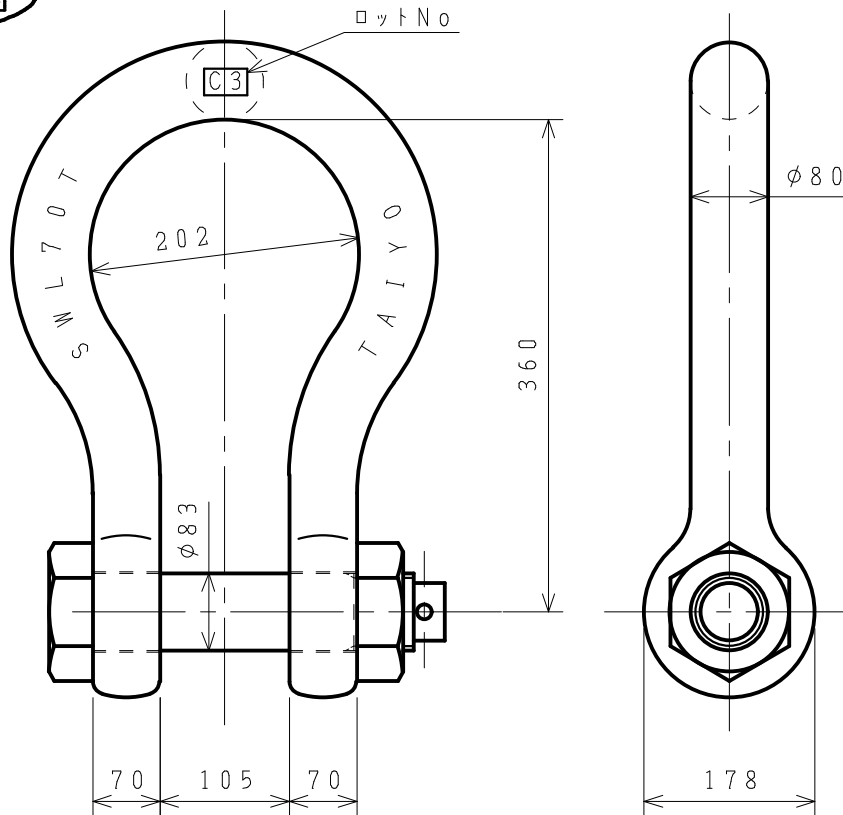


標準図

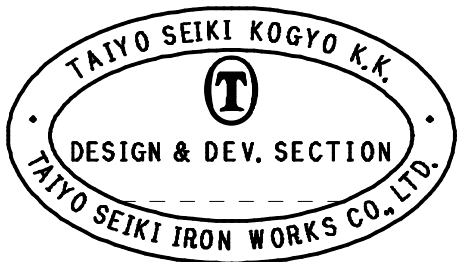


基本使用荷重 70.0 ton  
W. L. L (700 kN)

計算質量 74.0 kg  
WEIGHT

表面処理 オレンジ焼き付け塗装  
FINISH ORANGE PAINTED

4	割ピン SPLIT PIN		1			
3	ナット NUT		1			
2	ピン PIN		1			
1	本体 BODY		1			
符品 ITEM	部品名 NAME OF PART	材料 MATERIAL	個数 NO.	計 単 重 量 CALCULATED	計 単 重 量 CALCULATED	摘 要 REMARKS



経歴 CAREER

名称 NAME	スーパーアロイシャックル SUPER ALLOY SHACKLES					TB-70t
作成 DR'N DATE	2000.-7.26	尺度 SCALE	Free	部長 DIRECTOR	課長 MANAGER	検回 CH'D BY.
				S. Fuji	N. Fuji	製図 DR'N BY.
						Y. SAKAMOTO
大洋製器工業株式会社 TAIYO SEIKI IRON WORKS CO., LTD.						図番 DWG. NO.
						TB-70t