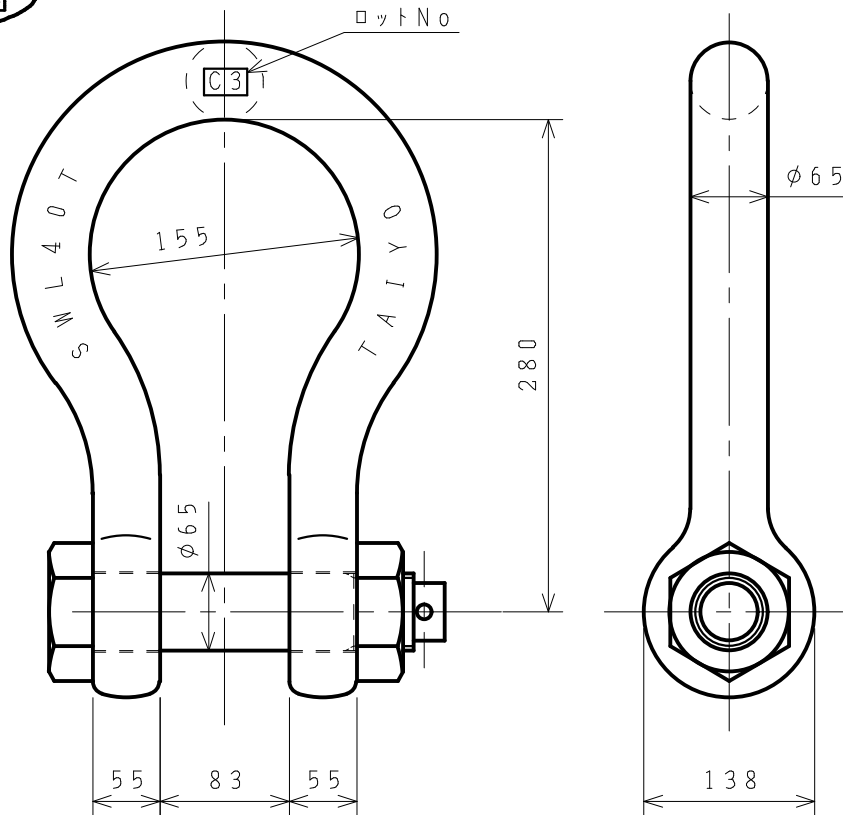


標準図

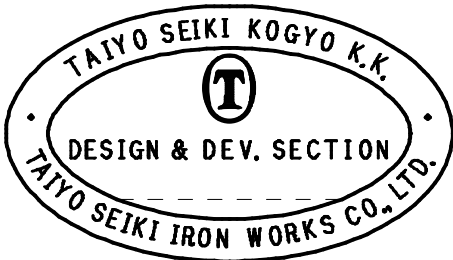


基本使用荷重 40.0 ton
W. L. L (400 kN)

計算質量 35.0 kg
WEIGHT

表面処理 オレンジ焼き付け塗装
FINISH ORANGE PAINTED

4	割ピン SPLIT PIN	1			
3	ナット NUT	1			
2	ピン PIN	1			
1	本体 BODY	1			
符品	部品名	材料	個数	計 単 重 量	備 考
ITEM	NAME OF PART	MATERIAL	NO. REQ'D	WEIGHT CALCULATED	REMARKS



経歴 CAREER

名称 NAME	スーパーアロイシャックル TB-40t SUPER ALLOY SHACKLES				
作成 DATE	2000.-7.26	尺度 SCALE	Free	部長 DIRECTOR	課長 MANAGER
				S. Fuji	N. Fuji
				検回 CH'D BY.	製図 DR'N BY.
					Y. SAKAMOTO
大洋製器工業株式会社 TAIYO SEIKI IRON WORKS CO., LTD.				図番 DWG. NO. TB-40t	