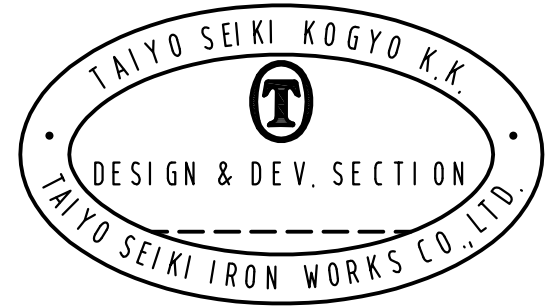
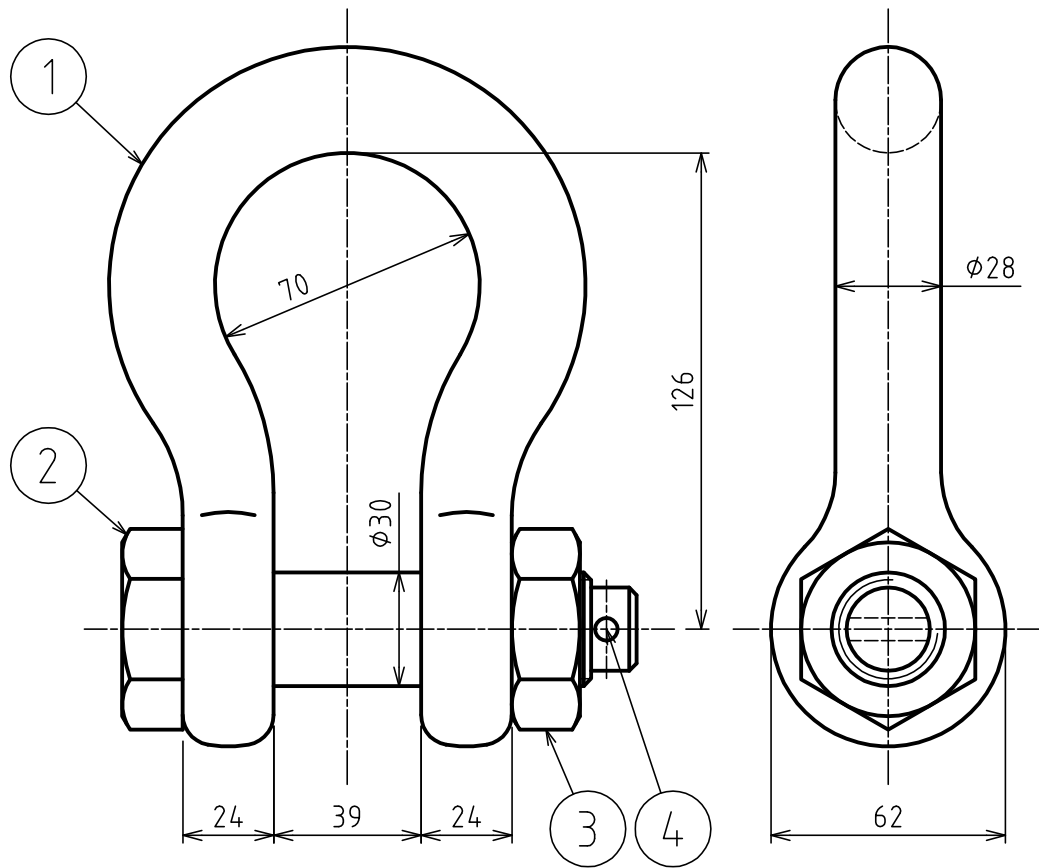


標準図



基本使用荷重 WLL	9 ton (90kN)
計算質量 WEIGHT	3.19 kg
表面処理 FINISH	オレンジ塗装 ORANGE PAINTED

4	割ピン SPLIT PIN	1		
3	ナット NUT	1		
2	ピン PIN	1		
1	本体 BODY	1		

符品 ITEM	部品名 NAME OF PART	材料 MATERIAL	個数 NO. REQ'D	計算質量 (kg) WEIGHT CALCULATED	備考 REMARKS
------------	---------------------	----------------	-----------------	--------------------------------	---------------

来歴 CAREER . . . . . . . .	名称 NAME	スーパーアロイシャックル TB-9t SUPER ALLOY SHACKLES			
	作成日 DATE	尺度 SCALE	承認 APPROVED	照査 CHECKED	設計 DESIGNED
	2020.6.18	1:2	N.Fuji	S.Oshifamoto	M.Ando
	大洋製器工業株式会社 TAIYO SEIKI IRON WORKS CO., LTD.				図番 DWG. NO. C13-3005