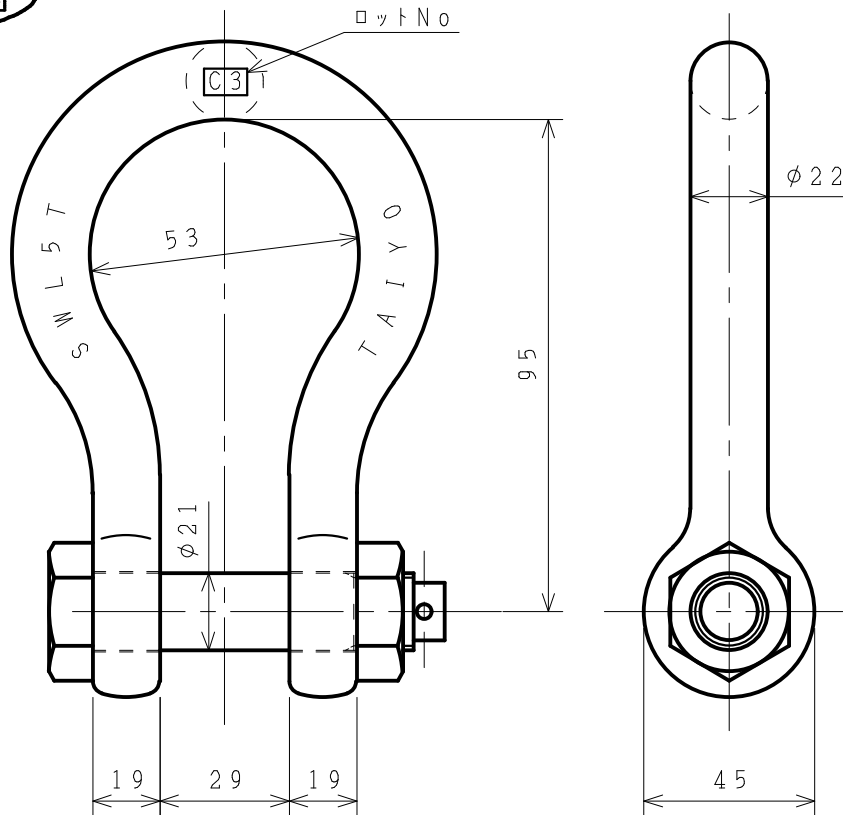


標準図

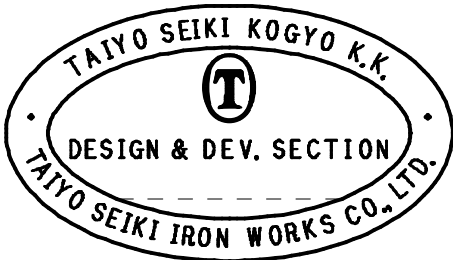


基本使用荷重 5.0 ton  
W. L. L. (50 kN)

計算質量 1.30 kg  
WEIGHT

表面処理 オレンジ焼き付け塗装  
FINISH ORANGE PAINTED

4	割ピン SPLIT PIN	1				
3	ナット NUT	1				
2	ピン PIN	1				
1	本体 BODY	1				
符品	部品名	材料	個数	計 単 重 量	算 重 量	摘 要
ITEM	NAME OF PART	MATERIAL	NO. REQ'D	WEIGHT CALCULATED	WEIGHT	REMARKS



来歴 CAREER

名称	スーパーアロイシャックル TB-5t						
NAME	SUPER ALLOY SHACKLES TB-5t						
作成 DR.'N DATE	2000.-7.21	尺度 SCALE	Free	部長 DIRECTOR	課長 MANAGER	検図 CH'D BY.	製図 DR.'N BY.
				S. Fuji	N. Fuji	Y. SAKAMOTO	
大 洋 製 器 工 業 株 式 有 限 公 司 TAIYO SEIKI IRON WORKS CO., LTD.						図番 DWG. NO.	TB-5t