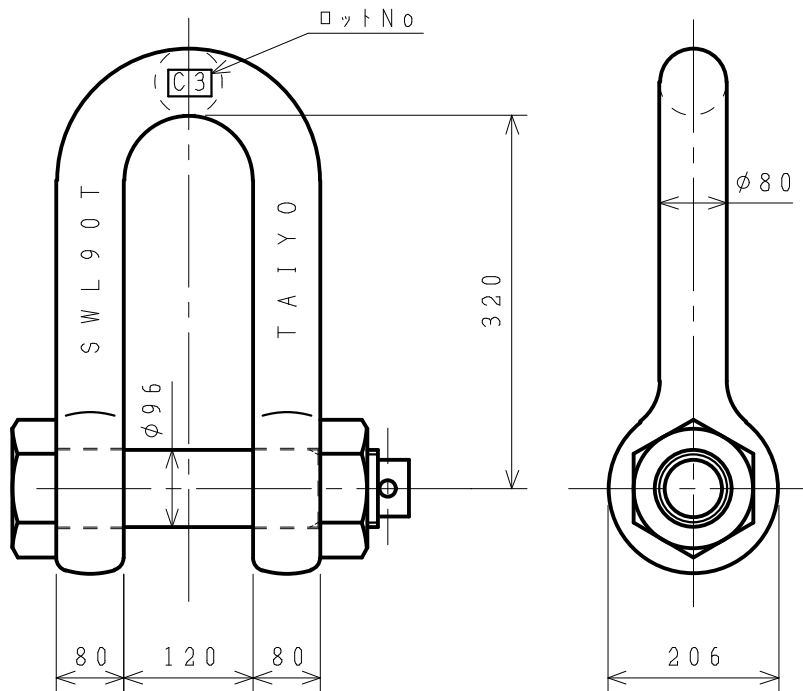


標準図

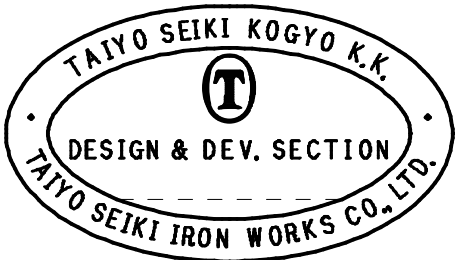


基本使用荷重 90.0 ton
W. L. L (900 kN)

計算質量 79.8 kg
WEIGHT

表面処理 オレンジ焼き付け塗装
FINISH ORANGE PAINTED

4	割ピン SPLIT PIN		1			
3	ナット NUT		1			
2	ピン PIN		1			
1	本体 BODY		1			
符品 ITEM	部品名 NAME OF PART	材料 MATERIAL	個数 NO.	計 算 重 量 REQ'D	単 重 量 CALCULATED	摘 要 REMARKS



来歴 CAREER

名称 NAME	スーパーアロイシャックル SUPER ALLOY SHACKLES					TS-90t
作成 DR.'N DATE	2000.-7.26	尺度 SCALE	Free	部長 DIRECTOR	課長 MANAGER	S. Fuji
検回 CH'D BY.	N. Fuji		製図 DR.'N BY.	Y. SAKAMOTO		
大洋製器工業株式会社 TAIYO SEIKI IRON WORKS CO., LTD.					図番 DWG. NO.	TS-90t