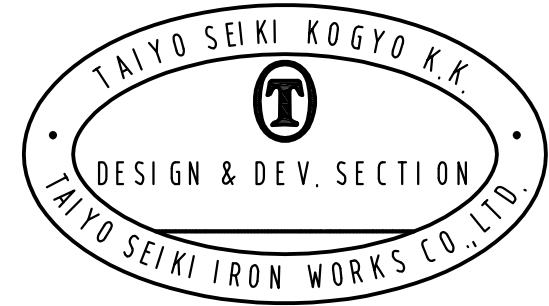
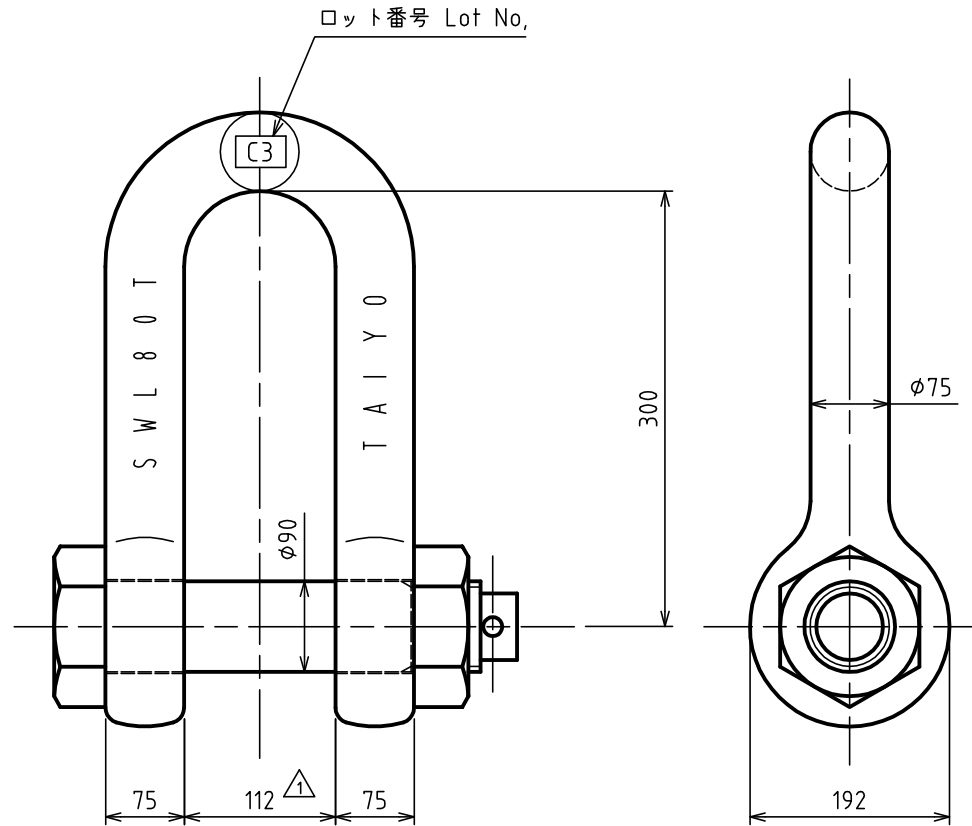


標準図



基本使用荷重 WLL 80 Ton (800kN)

計算質量 WEIGHT 67.8 kg

表面处理 FINISH オレンジ焼き付け塗装 ORANGE PAINTED

4	割りピン SPLIT PIN	1		
3	六角ナット NUT	1		
2	ピン PIN	1		
1	本体 BODY	1		

符品 ITEM	部品名 NAME OF PART	材料 MATERIAL	個数 NO. REQ'D	計算質量 (kg) WEIGHT CALCULATED	摘要 REMARKS
---------	------------------	-------------	--------------	-----------------------------	------------

来歴 CAREER △ 2012.06.19 Y.S. 訂正	名称 NAME	スーパーアロイシャックル TS-80 t SUPER ALLOY SHACKLES			
	作成 DRN DATE	尺度 SCALE	部長 DIRECTOR	課長 MANAGER	検図 CHD BY
	2000.Jul.26	Free		N.Fuji	Do
	図番 DWG. NO. TS-80 t				
大洋製器工業株式会社 TAIYO SEIKI IRON WORKS CO., LTD.					