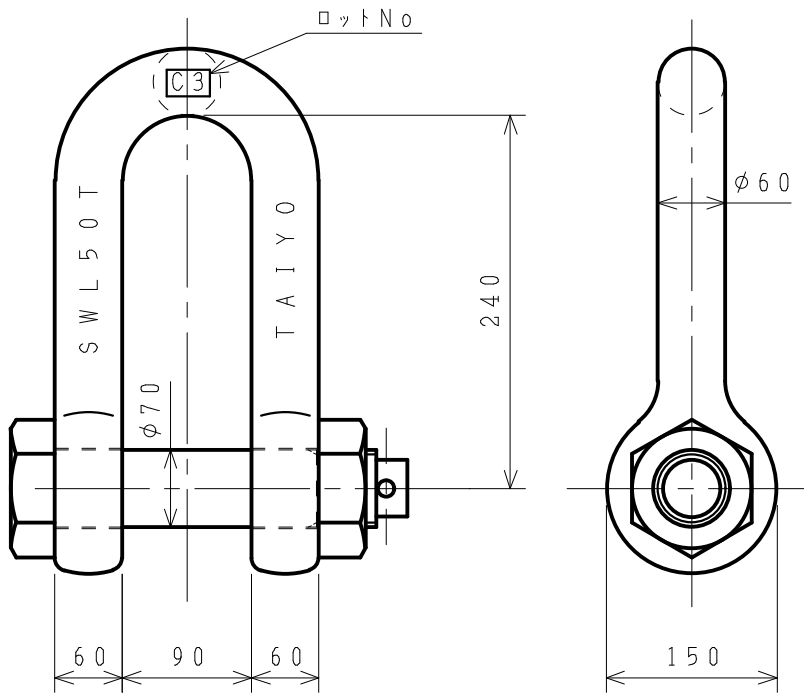


標準図



基本使用荷重 50.0 ton  
 W. L. L (500 kN)

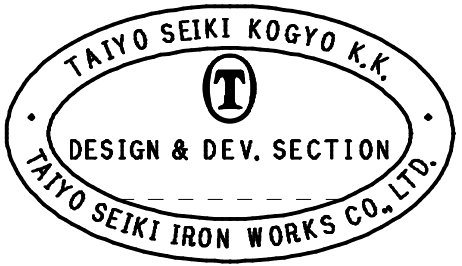
---

計算質量 34.5 kg  
 WEIGHT

---

表面処理 オレンジ焼き付け塗装  
 FINISH ORANGE PAINTED

4	割ピン SPLIT PIN		1			
3	ナット NUT		1			
2	ピン PIN		1			
1	本体 BODY		1			
符品	部品名	材料	個数	計 単 重 量	計 算 重 量	備 考
ITEM	NAME OF PART	MATERIAL	NO. REQ'D	WEIGHT CHG. CUL. ATED	WEIGHT	REMARKS



来歴 CAREER

.....

.....

.....

.....

.....

.....

.....

.....

.....

.....

.....

.....

名称	スーパーアロイシャックル TS-50t				
NAME	SUPER ALLOY SHACKLES TS-50t				
作成 DR'N DATE	2000.-7.26	尺度 SCALE	Free	部長 DIRECTOR	課長 MANAGER
				S. Fuji	N. Fuji
				検回 CH' D BY.	製図 DR'N BY.
					Y. SAKAMOTO
	大洋製器工業株式会社 TAIYO SEIKI IRON WORKS CO., LTD.				図番 DWG. NO. TS-50t