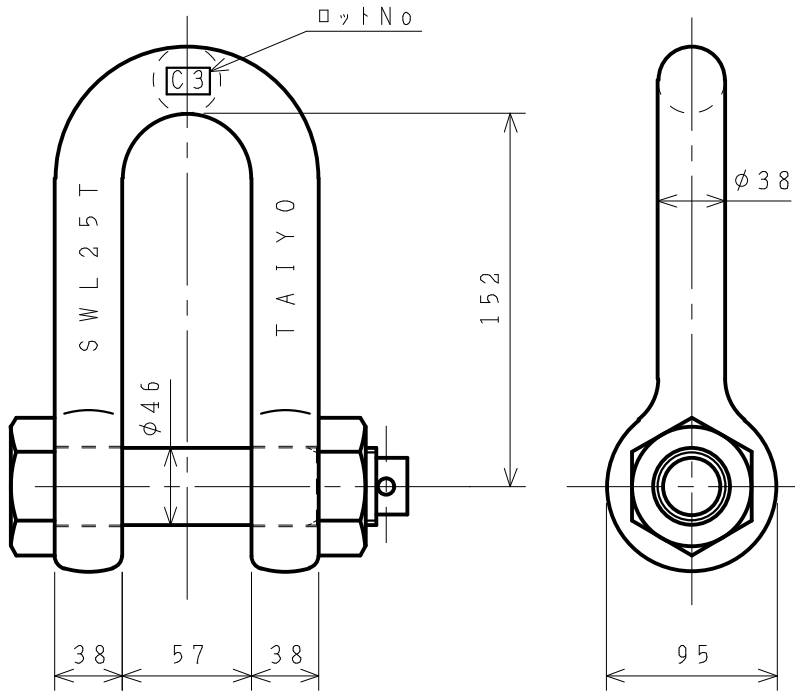


標準図

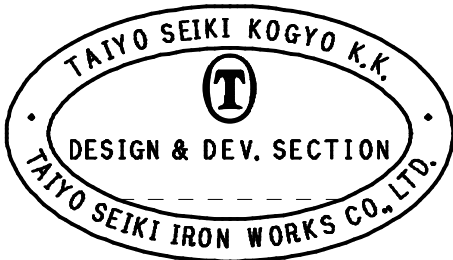


基本使用荷重 25.0 ton  
W. L. L (250 kN)

計算質量 8.7 kg  
WEIGHT

表面処理 オレンジ焼き付け塗装  
FINISH ORANGE PAINTED

4	割ピン SPLIT PIN		1			
3	ナット NUT		1			
2	ピン PIN		1			
1	本体 BODY		1			
符品 ITEM	部品名 NAME OF PART	材料 MATERIAL	個数 NO.	計 単 重 量 WEIGHT CALCULATED	計 単 重 量 WEIGHT CALCULATED	備 考 REMARKS



来歴 CAREER

名称 NAME	スーパーアロイシャックル SUPER ALLOY SHACKLES					TS-25t
作成 DR'N DATE	2000.-7.26	尺度 SCALE	Free	部長 DIRECTOR	課長 MANAGER	S. Fuji
				検回 CHK'D BY.		N. Fuji
				製図 DR'N BY.		Y. SAKAMOTO
大洋製器工業株式会社 TAIYO SEIKI IRON WORKS CO., LTD.					図番 DWG. NO.	TS-25t