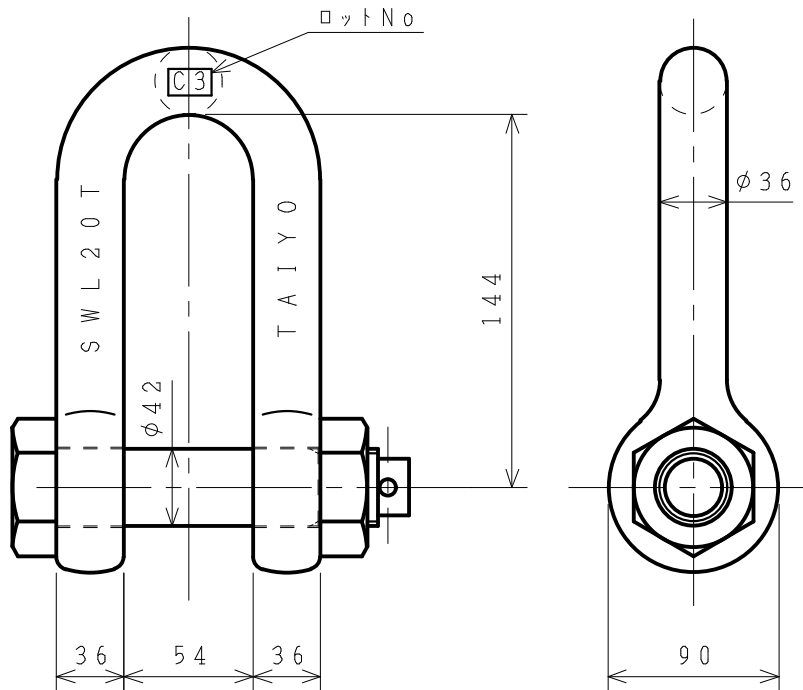


標準図



基本使用荷重 20.0 ton
W. L. L. (200 kN)

計算質量 7.65 kg
WEIGHT

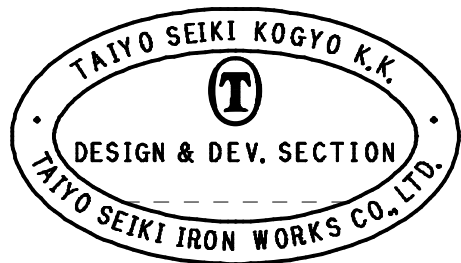
表面处理 オレンジ焼き付け塗装
FINISH ORANGE PAINTED

4	割ピン SPLIT PIN		1			
3	ナット NUT		1			
2	ピン PIN		1			
1	本体 BODY		1			
符品 ITEM	部品名 NAME OF PART	材料 MATERIAL	個数 NO.	計 単 重 量 REQ'D	算 重 量 CALCULATED	摘 要 REMARKS

名称 NAME	スーパーアロイシャックル SUPER ALLOY SHACKLES					TS-20t
作成 DATE	2000.-7.26	尺度 SCALE	Free	部長 DIRECTOR	課長 MANAGER	S. Fuji
					検図 CH'D BY.	N. Fuji
					製図 DR'N BY.	Y. SAKAMOTO

T 大洋製器工業株式会社
TAIYO SEIKI IRON WORKS CO., LTD.

図番 DWG. NO.
TS-20t



来歴 CAREER