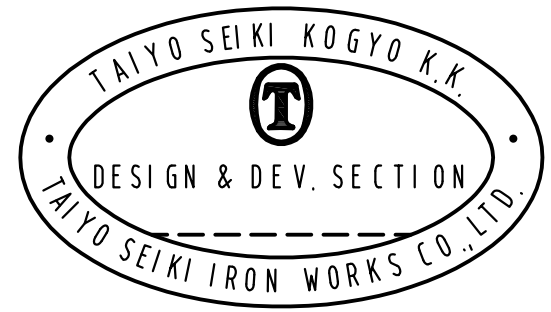
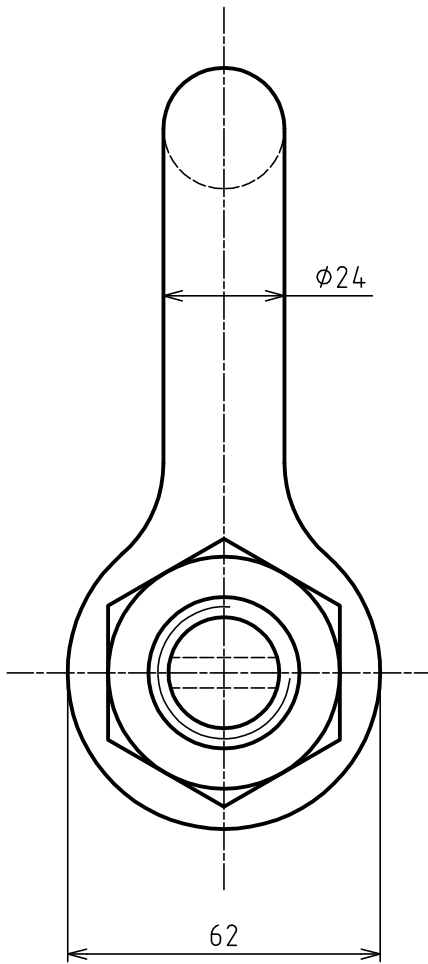
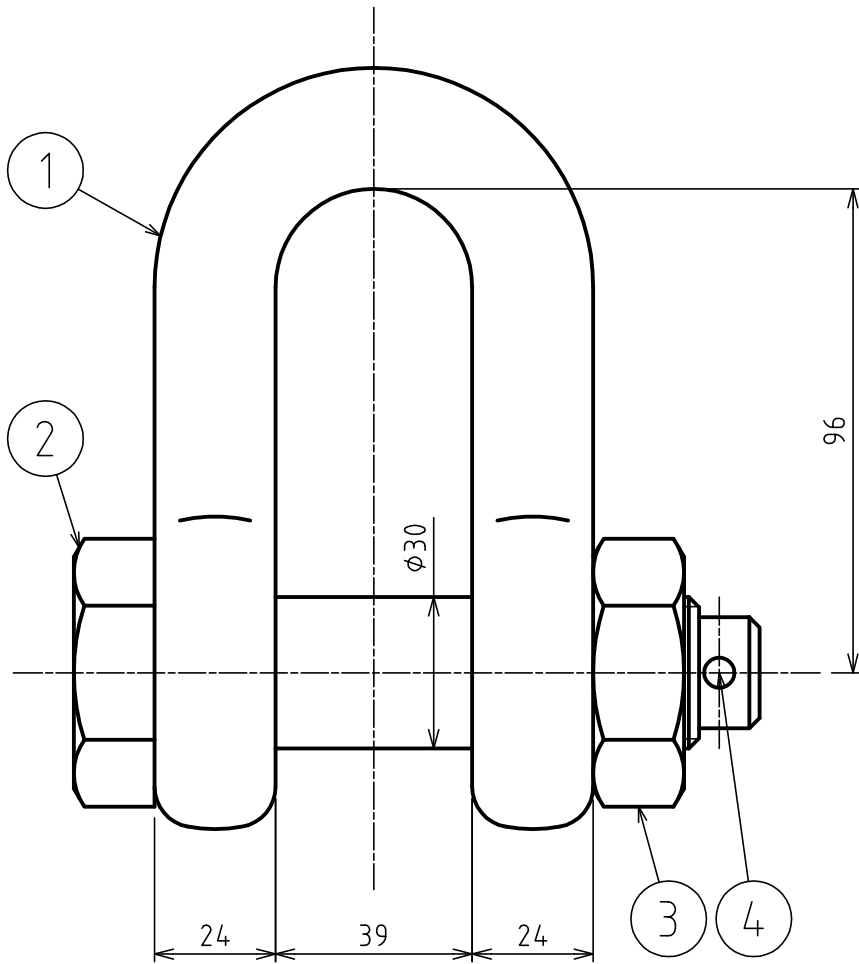


標準図



基本使用荷重 WLL	9 ton (90kN)
計算質量 WEIGHT	2.6 kg
表面処理 FINISH	オレンジ塗装 ORANGE PAINTED

4	割ピン	SPLIT PIN	1		
3	ナット	NUT	1		
2	ピン	PIN	1		
1	本体	BODY	1		

符品 ITEM	部品名 NAME OF PART	材料 MATERIAL	個数 NO. REQ'D	計算重量 WEIGHT (kg) CALCULATED	備考 REMARKS
------------	---------------------	----------------	-----------------	-----------------------------------	---------------

名 称
 NAME
 作成日 DATE
 2020.6.19
 尺 度 SCALE
 1:1.5
 承認 APPROVED
 N.Fuji
 検査 CHECKED
 S.Oshihamoto
 設計 DESIGNED
 作図 DRAWN
 M.Ando
 図番 DWG. NO.
 C15-3006

名称 NAME	スーパーアロイシャックル SUPER ALLOY SHACKLES					TS-9 t
作成日 DATE	尺 度 SCALE	承認 APPROVED	検査 CHECKED	設計 DESIGNED	作図 DRAWN	
2020.6.19	1:1.5	N.Fuji	S.Oshihamoto	-	M.Ando	
大洋製器工業株式会社 TAIYO SEIKI IRON WORKS CO., LTD.						C15-3006