

2019年7月

お客様各位

大洋製器工業株式会社

重量フック仕様変更のご案内

拝啓 貴社ますますご清栄のこととお慶び申し上げます。

平素は格別のご高配を賜り、厚く御礼申し上げます。

さて、この度下記の製品におきまして、より安全の向上を図るべく仕様変更をさせて頂くこととなりましたのでご案内致します。

今後も一層の製品、サービス向上に努める所存でございますので何卒よろしくお願い申し上げます。

敬具

記

■対象製品

重量フック、ステンレス重量フック

■変更内容

製品の両面に多点吊時、吊角度の目安となるよう90°の角度表記を行いました。



※現在、SUS重量フック0.35t、0.5tの2アイテムが新タイプに移行済です。

以後、順次新タイプに移行する予定です。

※SUS重量フック0.35tに関してはサイズが変更になっております。

別紙ご確認ください。

今後、サイズが変更になる場合は随時ご連絡させていただきます。

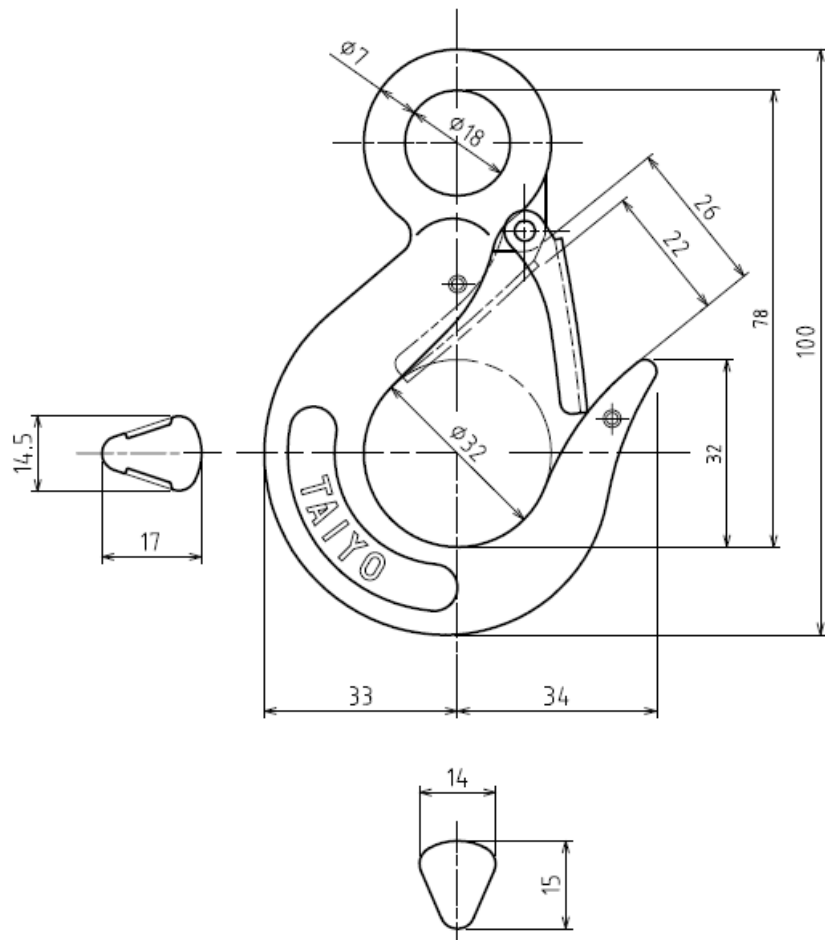
以上

SUS 重量フック 0.35 t のサイズに関して

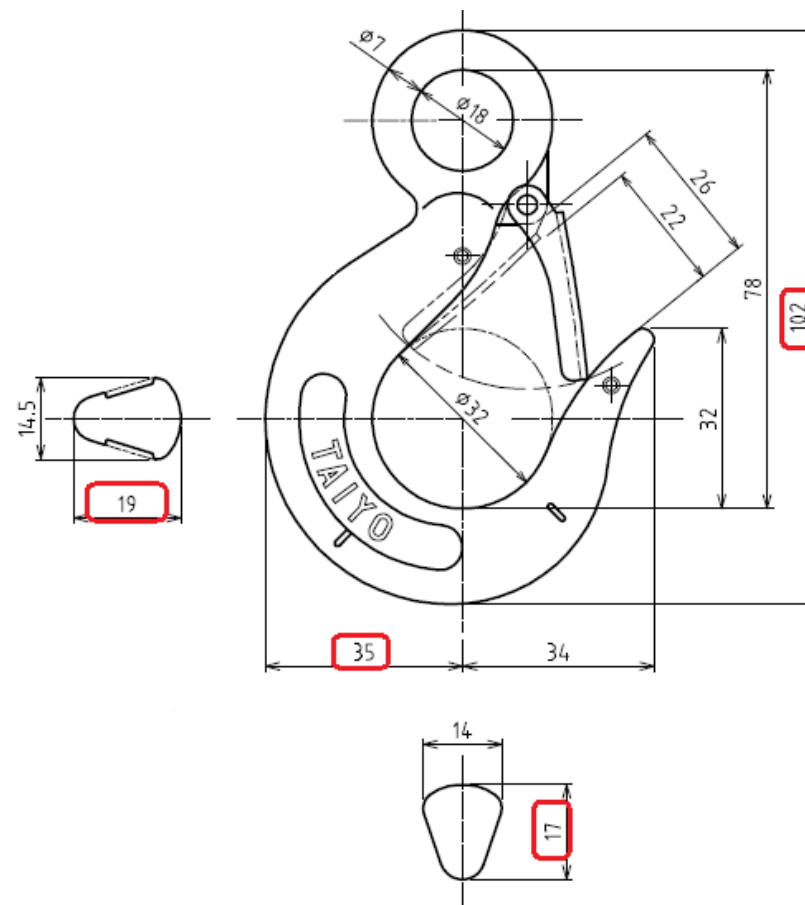
TAIYO

TAIYO SEIKI IRON WORKS CO.,LTD.

2019 年 7 月



SUS 重量フック 0.35 t
従来型



SUS 重量フック 0.35 t
新タイプ