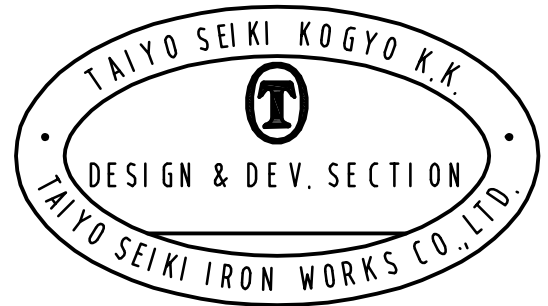
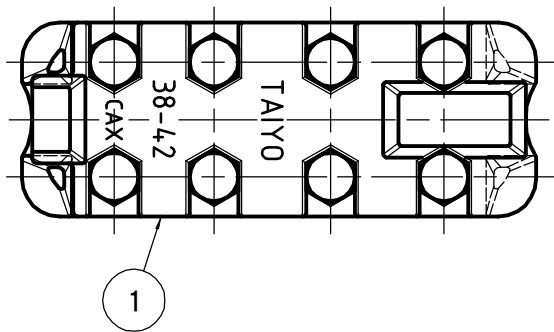
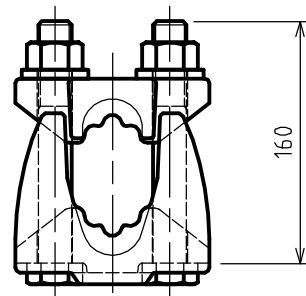
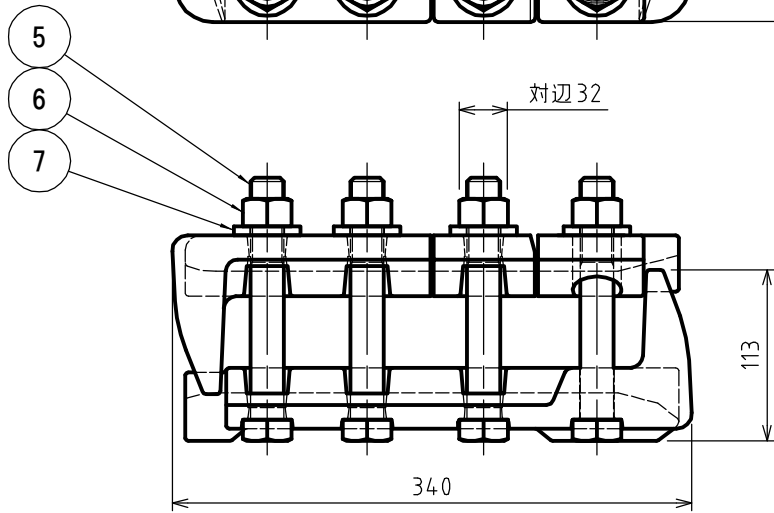
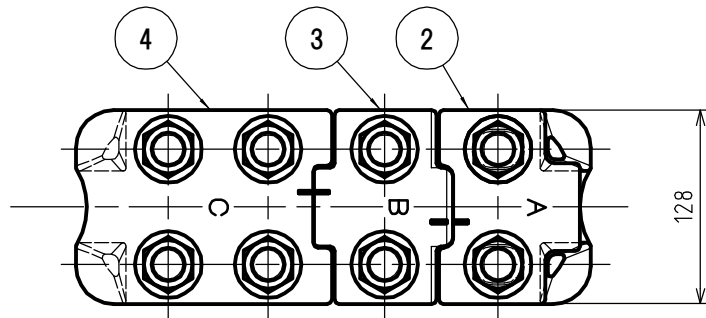


標準図



適用ロープ径 40~42 mm  
 締付トルク 4300 kg-cm (422N-m)  
 質量 約22 kg

7	平座金	8			
6	六角ナット	8			
5	六角ボルト	8			
4	本体 C	1			
3	本体 B	1			
2	本体 A	1			
1	本体 ベース	1			

符品 ITEM	部品名 NAME OF PART	材料 MATERIAL	個数 NO. REQ'D	計 算 重量 WEIGHT CALCULATED (kg)	備 考 REMARKS
------------	---------------------	----------------	--------------------	---	-------------------

来歴 CAREER . . . . . . . . .	名称 NAME ニッサクワンダリップ C型 呼び40-42					
	作成日 DATE 2014.Nov.17	尺度 SCALE Free	承認 APPROVED N.Fuji	監査 CHECKED N.OKa	設計 DESIGNED Y.SAKAMOTO	作図 DRAWN Y.SAKAMOTO
	図番 DWG. NO. N23-3001-2					
<b>○</b> 大洋製器工業株式会社 TAIYO SEIKI IRON WORKS CO., LTD.						