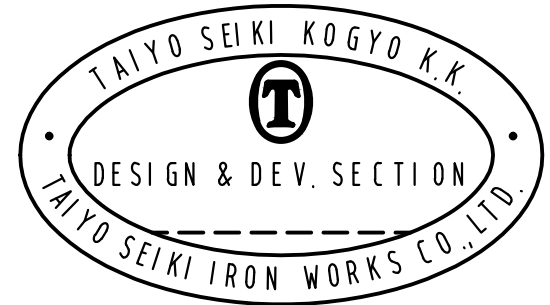
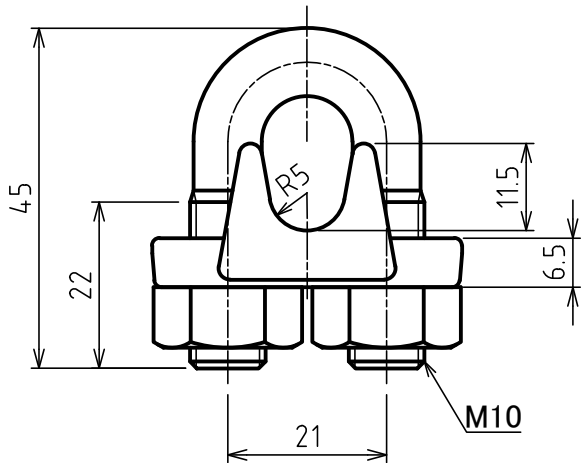
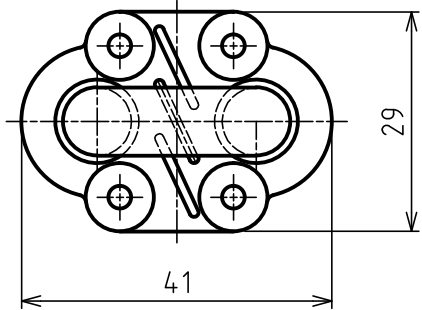


標準図



適合ワイヤ径： 9 mm  
 締付トルク： 16 N・m  
 表面処理： 溶融亜鉛メッキ  
 質量： 0.11kg

3	NUT		2		
2	U BOLT		1		
1	BODY		1		

符品 ITEM	部品名 NAME OF PART	材料 MATERIAL	個数 NO. REQ'D	計算重量 [kg] WEIGHT CALCULATED	摘要 REMARKS
------------	---------------------	----------------	-----------------	--------------------------------	---------------

来歴 CAREER . . . . . . . . .	名称 NAME	TAIYO 鍛造ワイヤグリップ TAIYO Wire ropes-Grips				9
	作成 DR'N DATE 2013. 4. 1	尺度 SCALE 1:1	部長 DIRECTOR S.Fuji	課長 MANAGER	検図 CHD BY Y.Saka	製図 DR'N BY N.Okamoto
	TAIYO 製器工業株式会社 TAIYO SEIKI IRON WORKS CO., LTD.					図番 DWG. NO. N20-3003
	9					