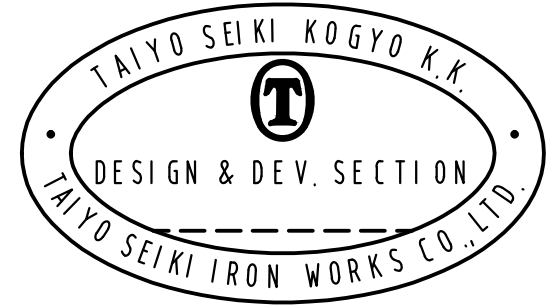
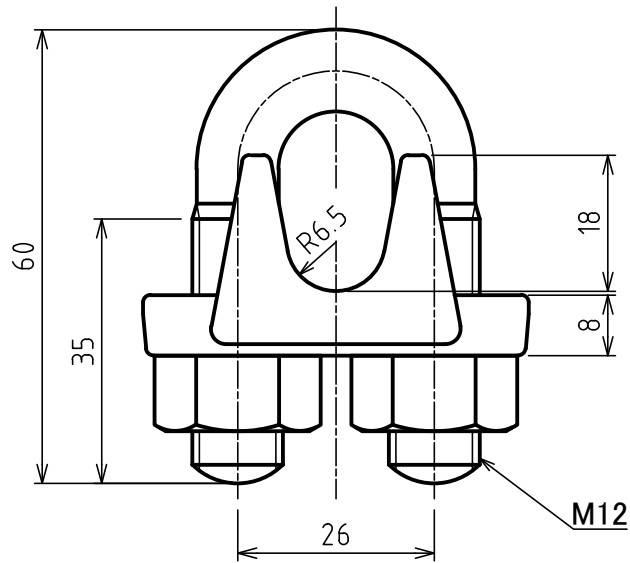
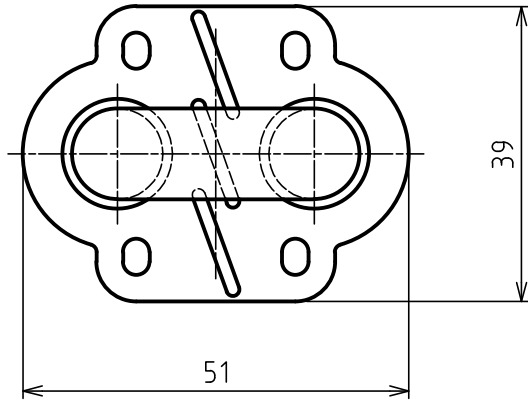


標準図



適合ワイヤ径： 11.2～12.5 mm  
 締付トルク： 24 N・m  
 質量： 0.22kg

3	NUT		2		
2	U BOLT		1		
1	BODY		1		

符品 ITEM	部 品 名 NAME OF PART	材 料 MATERIAL	個数 NO. REQ'D	計 算 量 (kg) WEIGHT CALCULATED	摘 要 REMARKS
------------	-----------------------	-----------------	-----------------	---------------------------------	----------------

* 来歴 CAREER	名称 NAME	TAIYO 鍛造ワイヤグリップ TAIYO Wire ropes-Grips				F 12
	作成 DRN DATE	尺 度 SCALE	部長 DIRECTOR	課長 MANAGER	検 閲 CHD BY	製 図 DRN BY
	2013. 4. 1	1:1	S.Fuji		Y.Saka	N.Okamoto
	大洋製器工業株式会社 TAIYO SEIKI IRON WORKS CO., LTD.					図 番 DWG. NO. N20-3005