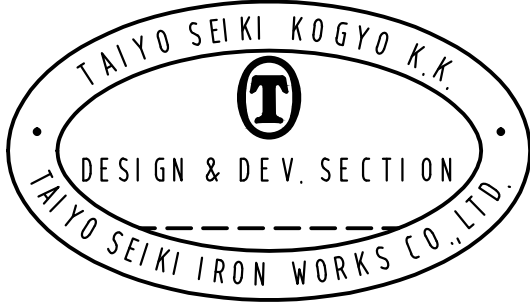
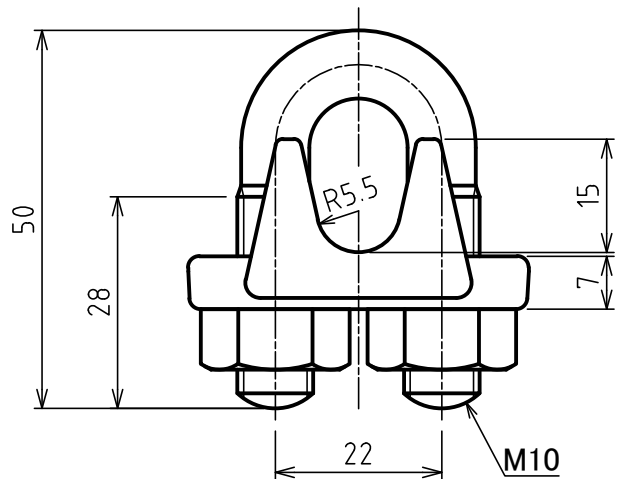
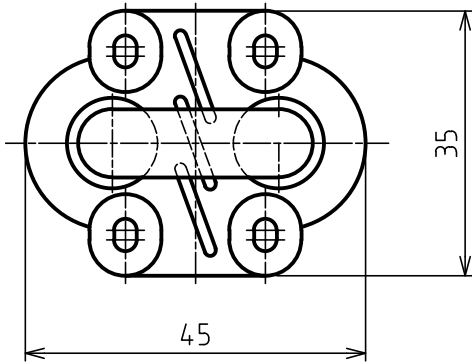


標準図



適合ワイヤ径： 9～10 mm
締付トルク： 16 N・m
質量： 0.15kg

| | | | | | |
|---|--------|--|---|--|--|
| 3 | NUT | | 2 | | |
| 2 | U BOLT | | 1 | | |
| 1 | BODY | | 1 | | |

| 符品 ITEM | 部 品 名 NAME OF PART | 材 料 MATERIAL | 個数 NO. REQ'D | 計 算 量 (kg) WEIGHT CALCULATED | 摘 要 REMARKS |
|------------|-----------------------|-----------------|--------------------|------------------------------------|----------------|
|------------|-----------------------|-----------------|--------------------|------------------------------------|----------------|

| | | | | | | |
|--|--------------|---|-------------|------------|-----------|------------|
| 来歴 CAREER | 名称 NAME | TAIYO 鍛造ワイヤグリップ TAIYO Wire ropes-Grips | | F 10 | | |
| | 作成 DR'N DATE | 尺度 SCALE | 部長 DIRECTOR | 課長 MANAGER | 検閲 CHD BY | 製図 DR'N BY |
| | 2013. 4. 1 | 1:1 | S.Fuji | | Y.Saka | N.Okamoto |
| | 図番 DWG. NO. | | | | | N20-3004 |
| ● 大洋製器工業株式会社 TAIYO SEIKI IRON WORKS CO., LTD. | | | | | | |