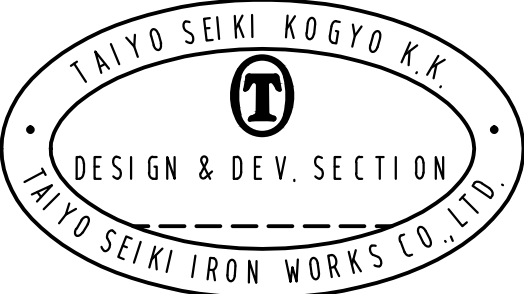
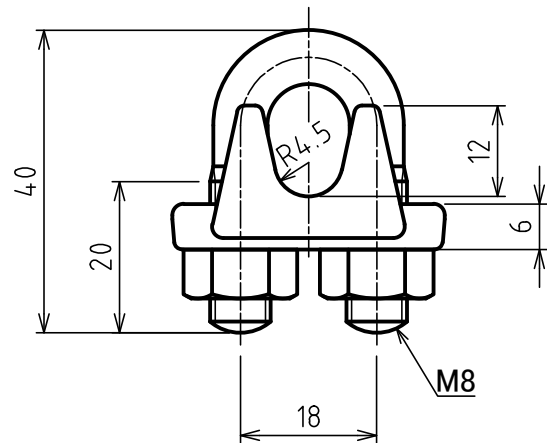
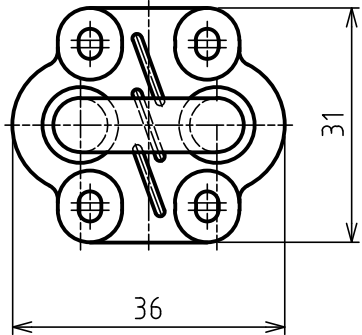


標準図



適合ワイヤ径： 6.3～8 mm
 締付トルク： 12 N・m
 質量： 0.08kg

3	NUT		2		
2	U BOLT		1		
1	BODY		1		

符品 ITEM	部 品 名 NAME OF PART	材 料 MATERIAL	個数 NO. REQ'D	計 算 量 (kg) WEIGHT CALCULATED	摘 要 REMARKS
------------	-----------------------	-----------------	--------------------	------------------------------------	----------------

来歴 CAREER	名称 NAME	TAIYO 鍛造ワイヤグリップ F 8 TAIYO Wire ropes-Grips			
	作成 DRN DATE	尺度 SCALE	部長 DIRECTOR	課長 MANAGER	検図 CHD BY
	2013. 4. 1	1:1	S.Fuji		Y.Saka

大洋製器工業株式会社 TAIYO SEIKI IRON WORKS CO., LTD.	図番 DWG. NO. N20-3002
--	-------------------------