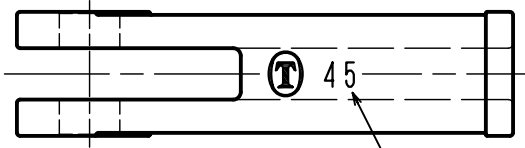
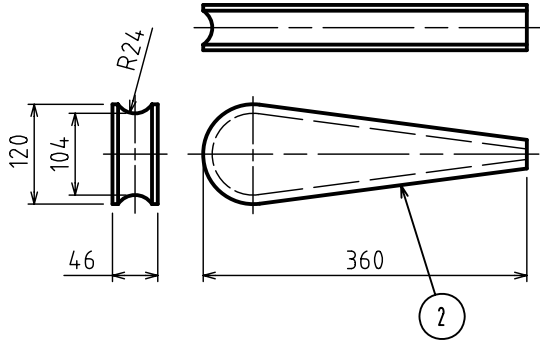
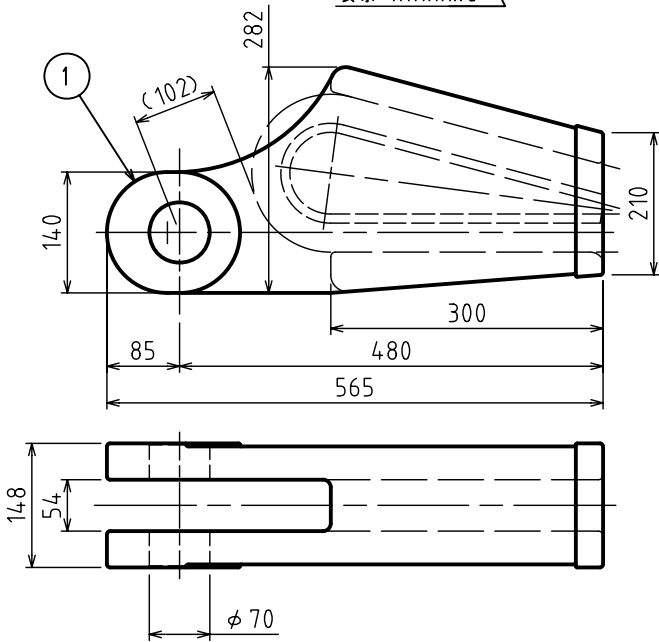
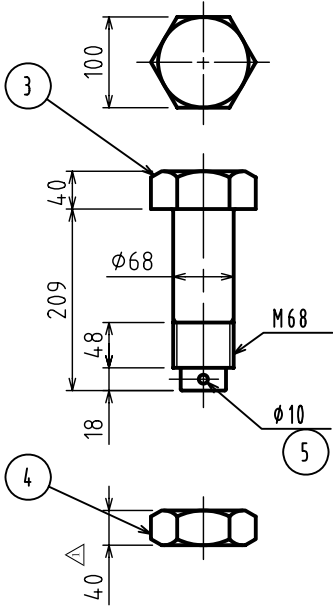


標準図



表示 MARKING

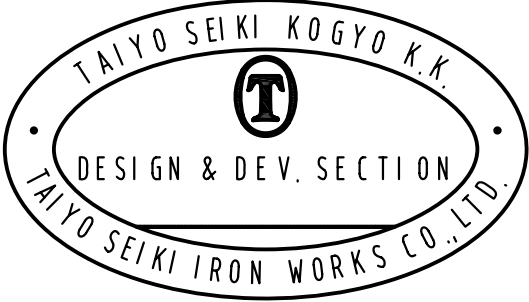


基本使用荷重 28.0 Ton  
W.L.L (280kN)

表面処理 錆止め塗装  
FINISH ANTICORROSIVE PAINTED

計算重量 100 kg  
WEIGHT

5	割りピン SPLIT PIN		1		
4	六角ナット NUT		1		M68
3	ピン PIN		1		
2	クサビ WEDGE		1		
1	ソケット SOCKET		1		
符品 ITEM	部品名 NAME OF PART	材料 MATERIAL	個数 NO. REQ'D	計算重量 (kg) WEIGHT CALCULATED	摘要 REMARKS



履歴 CAREER  
 2008.06.11 Y.S  
 更新 UPDATE  
 △ 誤記訂正  
 '13.11.14 -NF-

名称 NAME	クサビ形ワイソケット WEDGE SOCKETS 42~45				
作成 DRN DATE	尺度 SCALE	部長 DIRECTOR	課長 MANAGER	検閲 CHD BY	製図 DRN BY
Nov.11.1998	Free	S.Fuji	N.Fuji	Do	Y.SAKAMOTO
大洋製器工業株式会社 TAIYO SEIKI IRON WORKS CO., LTD.				図番 DWG. NO.	E09-3010
					84-31449

( ) 内寸法は参考寸法  
( ) DIMENSIONS ARE REFERENCE DIMENSIONS.