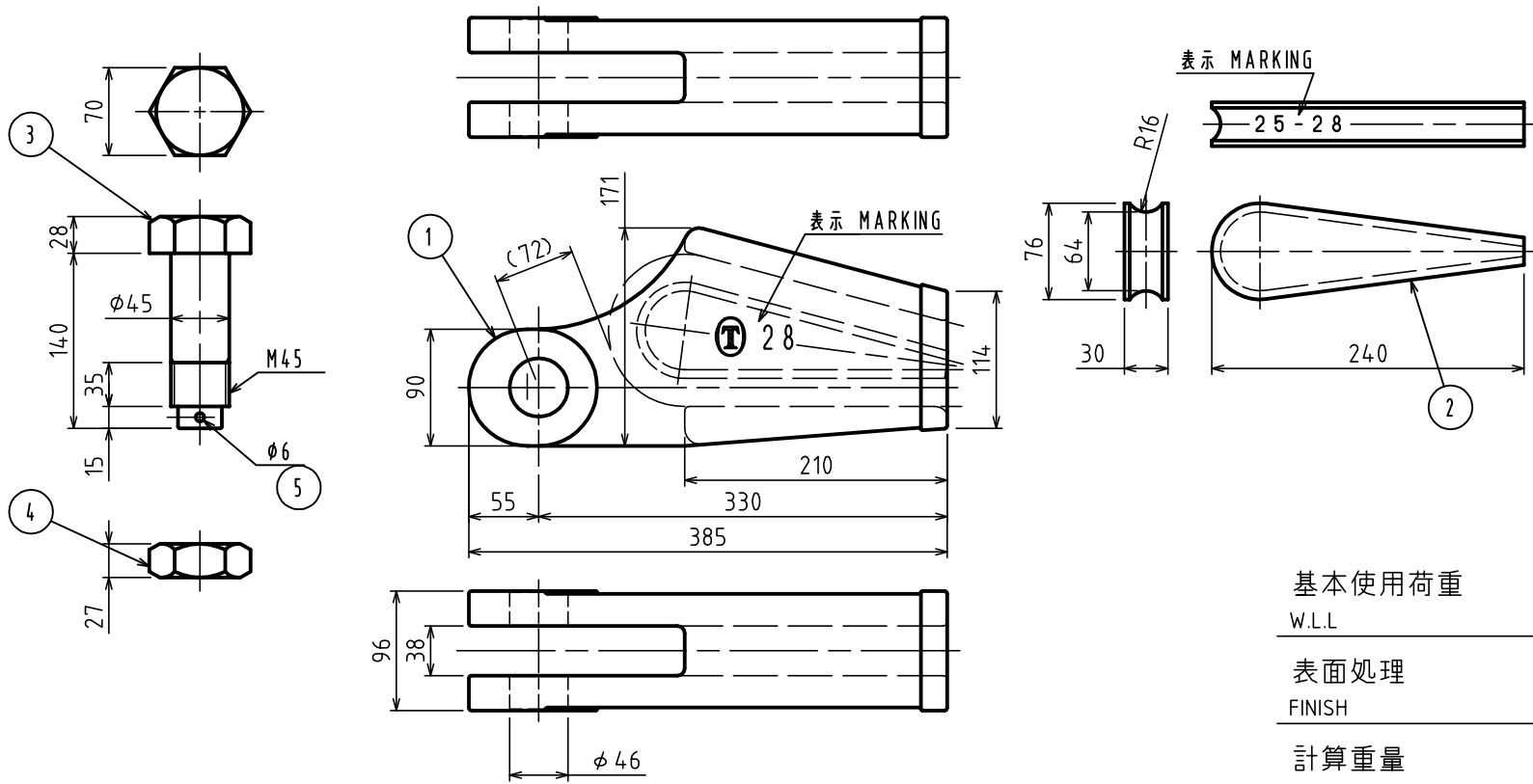


標準図



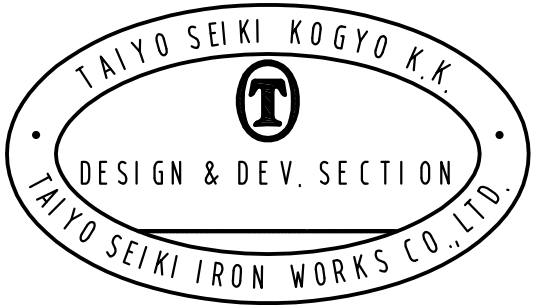
基本使用荷重 11.0 Ton  
W.L.L (110kN)

表面処理 錆止め塗装  
FINISH ANTICORROSIVE PAINTED

計算重量 25.3 kg  
WEIGHT

5	割りピン SPLIT PIN	1		
4	六角ナット NUT	1		M45
3	ピン PIN	1		
2	クサビ WEDGE	1		
1	ソケット SOCKET	1		

符品 ITEM	部品名 NAME OF PART	材料 MATERIAL	個数 NO. REQ'D	計算重量 (kg) WEIGHT CALCULATED	摘要 REMARKS
------------	---------------------	----------------	-----------------	--------------------------------	---------------



来歴 CAREER  
2008.06.11 Y.S  
更新 UPDATE

名称 NAME	クサビ形ワイヤソケット WEDGE SOCKETS 25~28				
作成 DRWN DATE	尺度 SCALE	部長 DIRECTOR	課長 MANAGER	検図 CHD BY	製図 DRN BY
Nov.11.1998	Free	S.Fuji	N.Fuji	Do	Y.SAKAMOTO

 <b>大洋製器工業株式会社</b> TAIYO SEIKI IRON WORKS CO., LTD.	図番 DWG. NO.
	E09-3006 84-31445

( ) 内寸法は参考寸法  
( ) DIMENSIONS ARE REFERENCE DIMENSIONS.