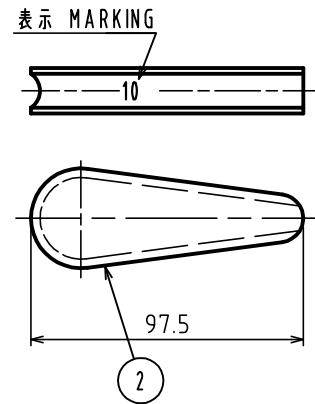
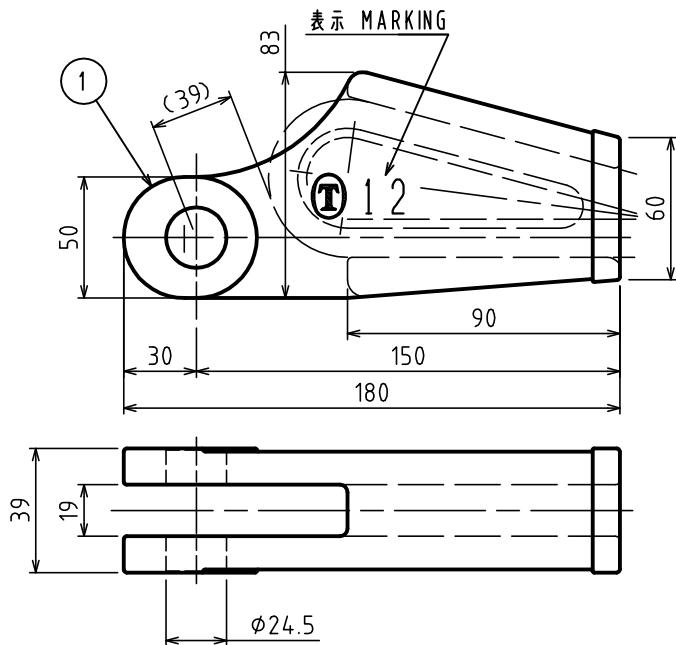
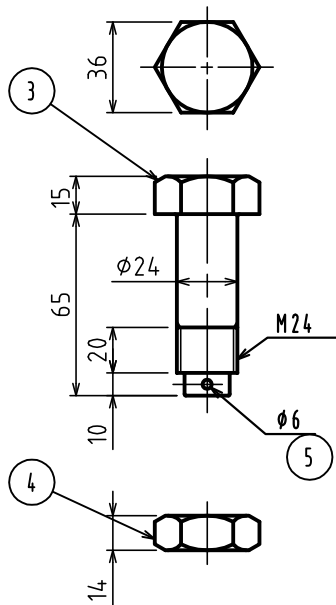


標準図



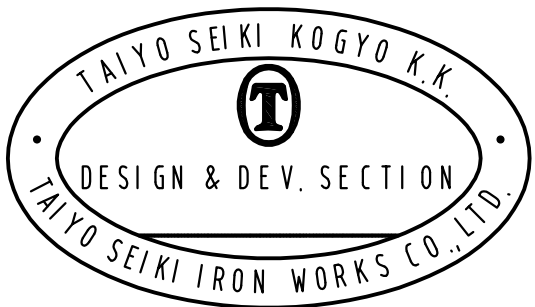
ソケットはφ12用と共用。
THE SOCKET IS SHARED WITH 12mm.

基本使用荷重 1.5 Ton
W.L.L (15kN)

表面処理 錆止め塗装
FINISH ANTICORROSIVE PAINTED

計算重量 2.6 kg
WEIGHT

5	割りピン SPLIT PIN		1		
4	六角ナット NUT		1		M24
3	ピン PIN		1		
2	クサビ WEDGE		1		
1	ソケット SOCKET		1		
符品 ITEM	部品名 NAME OF PART	材料 MATERIAL	個数 NO. REQ'D	計算重量 (kg) WEIGHT CALCULATED	摘要 REMARKS



求歴 CAREER
2008.06.11 Y.S
更新 UPDATE

名称 NAME	クサビ形ワイヤソケット WEDGE SOCKETS					φ10
作成 DRN DATE	尺度 SCALE	部長 DIRECTOR	課長 MANAGER	検図 CHD BY	製図 DRN BY	
Nov.11.1998	Free	S.Fuji	N.Fuji	Do	Y.SAKAMOTO	
大 洋 製 器 工 業 株 式 有 限 公 司 TAIYO SEIKI IRON WORKS CO., LTD.					図番 DWG. NO.	E09-3001
						84-31440

() 内寸法は参考寸法
() DIMENSIONS ARE REFERENCE DIMENSIONS.