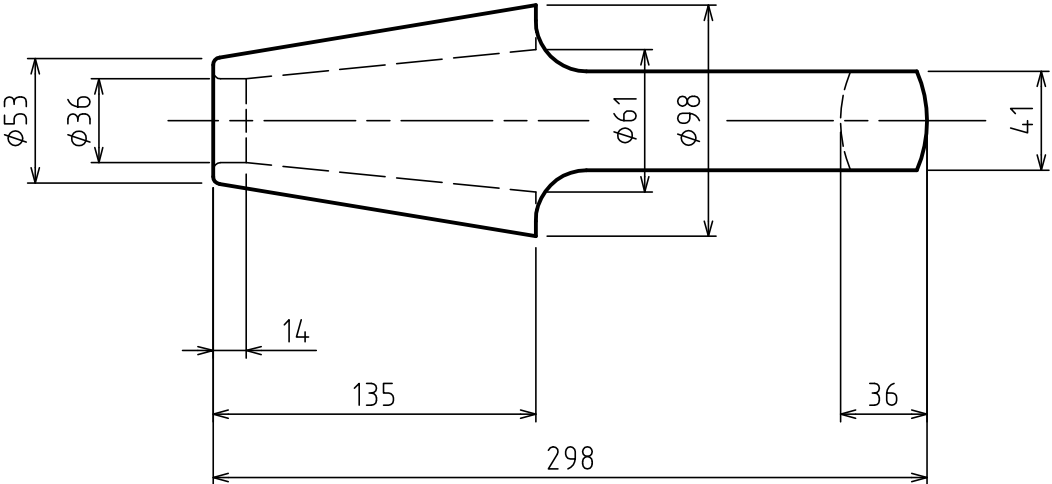
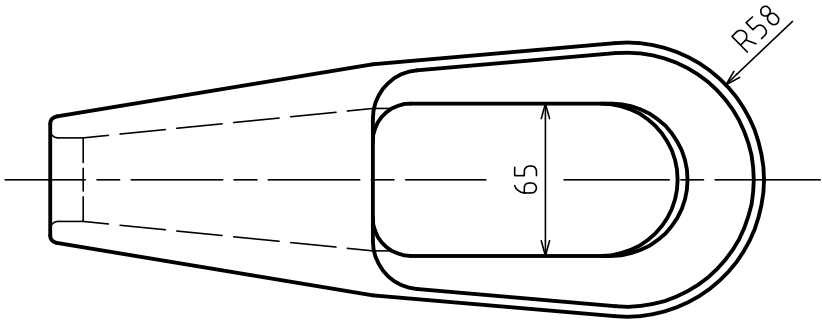
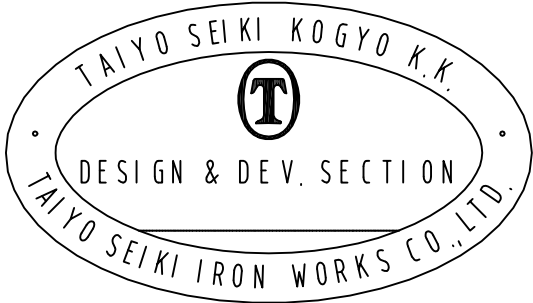


標準図



基本使用荷重 8.0 ton
W.L.L (78.5 kN)

計算質量 6.4 kg
WEIGHT

JIS F 3432 (1978) に準ずる
BASED ON JIS-F-3432 (1978)

本体	BODY	1			
符品	部品名	材料	個数	計算質量	摘要
ITEM	NAME OF PART	MATERIAL	NO.	WEIGHT CALCULATED	REMARKS
名称	JIS形ワイヤソケット C-28				
NAME	JIS TYPE WIRE SOCKETS				
作成 日	DATE	尺慮 SCALE	部長 DIRECTOR	課長 MANAGER	製図 日
2001.12.18		Free	S.Fuji		N.Fuji
大洋製器工業株式会社 TAIYO SEIKI IRON WORKS CO., LTD.				製図 日	製図 日
				図番 DWG. NO.	E02-3007
					SKTC28

来歴 CAREER